
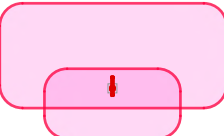
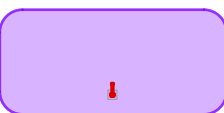




**LLEGENDA ENLLUMENAT**

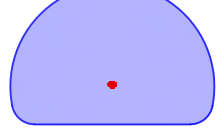
- 

**L1** **Fanal Urbidermis Santa & Cole 108 LED Liviana H6,0m H6,0m 51W 3000K TIIID**  
Estructura de tub de secció contínua 200x100mm de 6,2m d'alçada total, realitzada en acer galvanitzat acabat pintat.  
Luminària: 51W (4+0 LS34Q 3000K IRC70 350mA TIVA) H6,0m  
6 Uts
- 

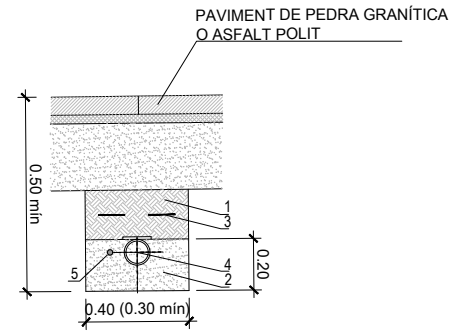
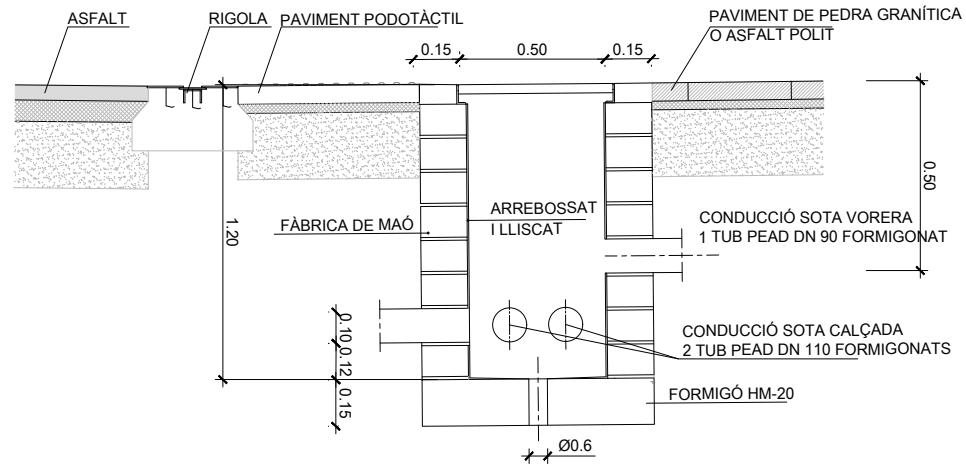
**L2** **Fanal Urbidermis Santa & Cole Urbidermis 108 LED Liviana H7,5m 74W 3000K TIIIB + H4,5m 28W 3000K TIIID**  
Estructura de tub de secció contínua 200x100mm de 7,7m d'alçada total, realitzada en acer galvanitzat acabat pintat. Segon braç adossat a mitja alçada (H4,5m)  
Luminària 1: 74W (4+2 LS34Q 3000K IRC70 300mA TIIIB) H7,5m  
Luminària 2: 28W (2+0 LS34Q 3000K IRC70 300mA TIIID) H4,5m  
3 Uts
- 

**L3** **Fanal Urbidermis Santa & Cole 108 LED Liviana H7,5m 74W 3000K TIIIB**  
Estructura de tub de secció contínua 200x100mm de 7,7m d'alçada total, realitzada en acer galvanitzat acabat pintat  
Luminària: 74W (4+2 LS34Q 3000K IRC70 300mA TIIIB) H7,5m  
2 Uts
- 

**L4.1** **Fanal Urbidermis Santa & Cole 108 LED Liviana H4,5m 28W 3000K TIIID**  
Estructura de tub de secció contínua 200x100mm de 4,7m d'alçada total, realitzada en acer galvanitzat acabat pintat  
Luminària: 28W (2+0 LS34Q 3000K IRC70 300mA TIIID) H4,5m  
4 Uts
- 

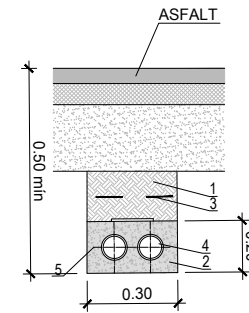
**L4.2** **Fanal Urbidermis Santa & Cole 108 LED Liviana H4,5m 28W 3000K TIIIA**  
Estructura de tub de secció contínua 200x100mm de 4,7m d'alçada total, realitzada en acer galvanitzat acabat pintat  
Luminària: 28W (1+1 LS34Q 3000K IRC70 300mA TIIIA) H4,5m  
2 Uts
- 

**L5** **Fanal Urbidermis Santa & Cole ARNE H9,2m 3 x 59W 3000K TIII**  
Columna cilíndrica (d127mm) de 9,4m d'alçada total, realitzada en acer galvanitzat acabat pintat  
3 Projectors orientables  
Projector 1: 59W (36L 3000 3000K IRC80 500mA Tiii) H8,5m/-45°/b20°  
Projector 2: 59W (36L 3000 3000K IRC80 500mA Tii) H7,7m/0°/b20°  
Projector 3: 59W (36L 3000 3000K IRC80 500mA Tii) H6,9m/45°/b20°  
3 Uts



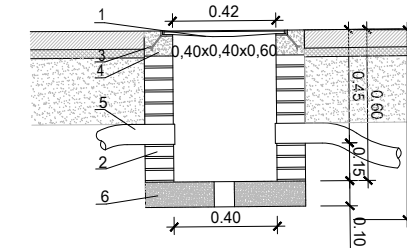
- 1.-TERRA COMPACTAT AL 95% del P.M AMB MATERIAL TOLERABLE SEGONS ARTICLE 330.3.3 DEL PG3 DE LA PRÒPIA EXCAVACIÓ
- 2.-SORRA DE RIU
- 3.-MALLA DE SENYALITZACIÓ
- 4.-TUB POLIETILÈ Ø90mm
- 5.-CABLE NU DE COURE DE 35 mm2

NOTA: ES COL·LOCARÀ UN NOMBRE DE TUBS IGUAL AL DE CIRCUITS (UNA SOLA LÍNIA PER CADA TUB)

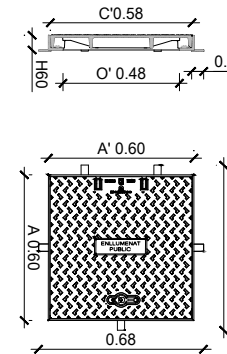
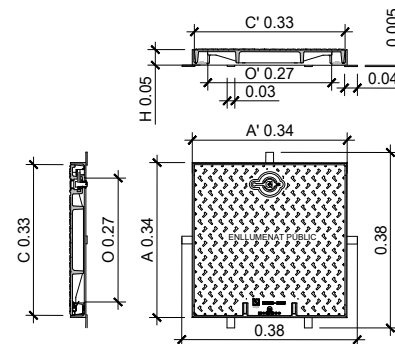
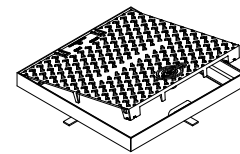
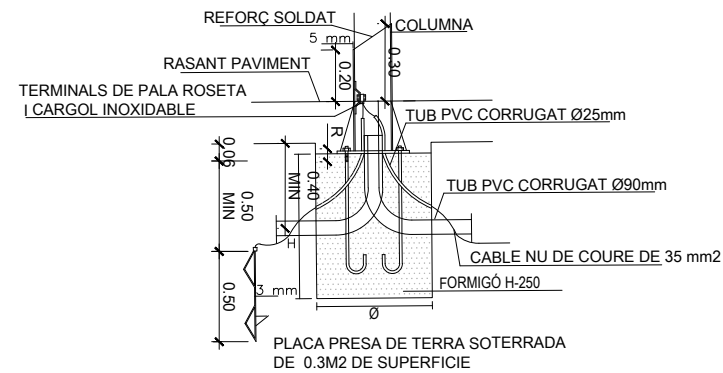


- 1.-TERRA COMPACTAT AL 95% del P.M AMB MATERIAL TOLERABLE SEGONS ARTICLE 330.3.3 DEL PG3 DE LA PRÒPIA EXCAVACIÓ
- 2.-HM-20
- 3.-MALLA DE SENYALITZACIÓ
- 4.-TUB POLIETILÈ Ø110mm
- 5.-CABLE NU DE COURE DE 35 mm2

NOTA: ES COL·LOCARÀ UN NOMBRE DE TUBS IGUAL AL DE CIRCUITS (UNA SOLA LÍNIA PER CADA TUB)



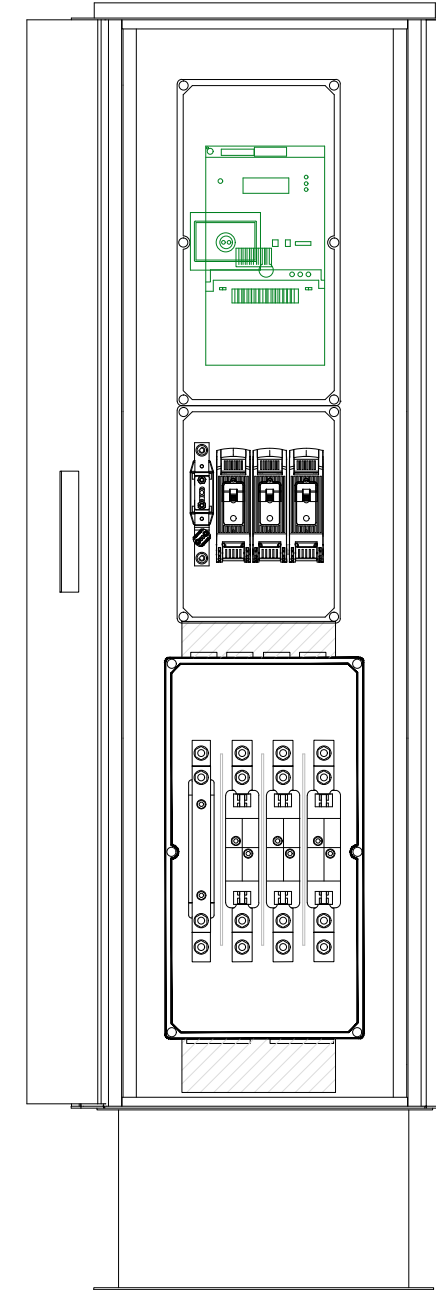
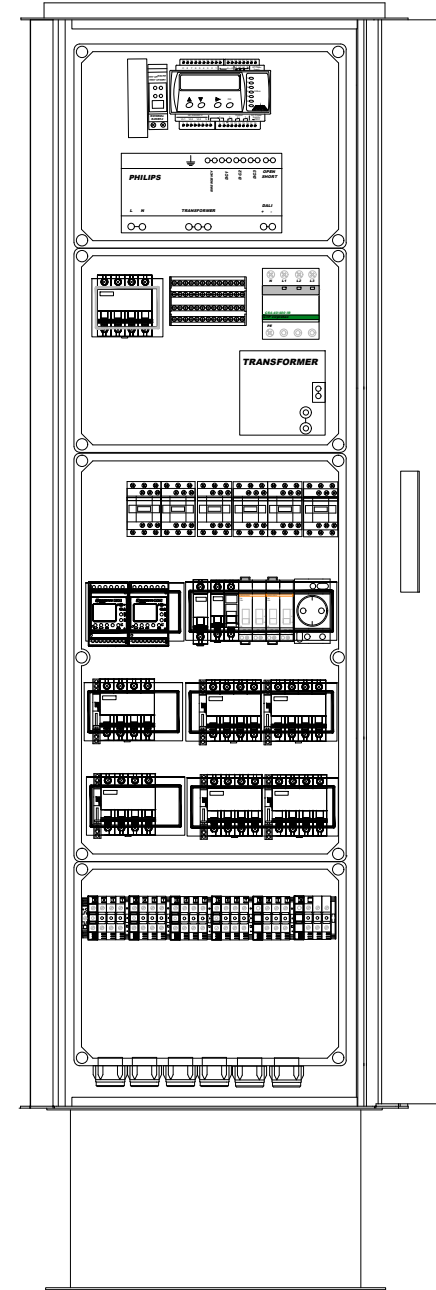
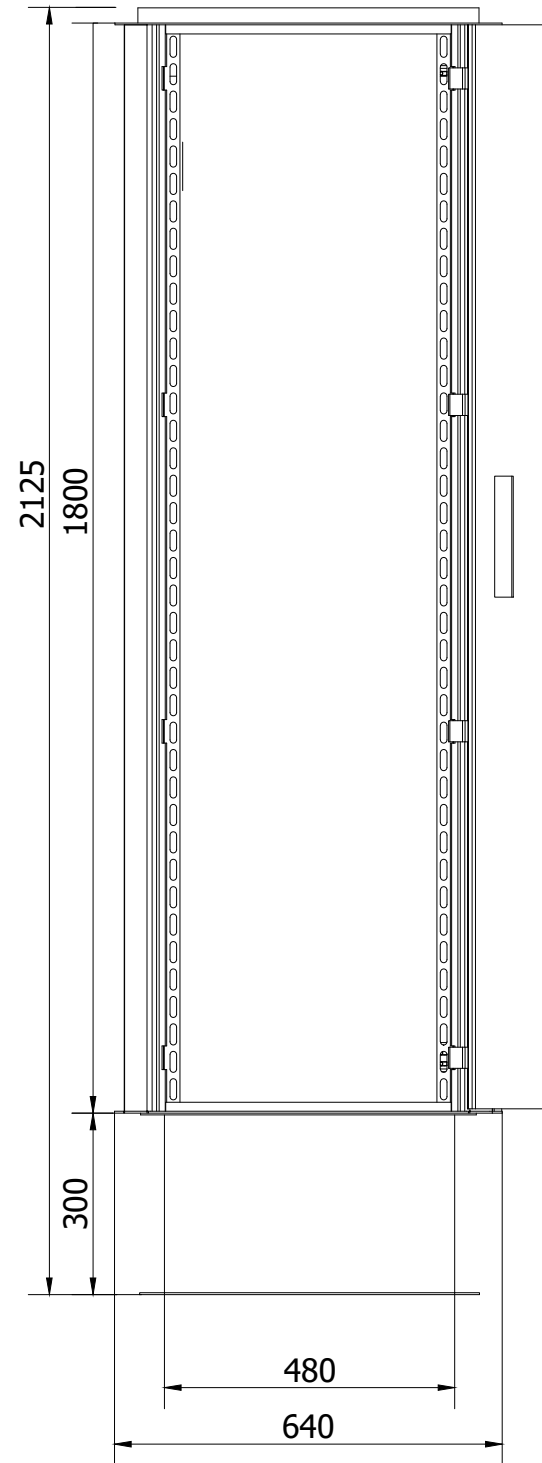
- 1.-TAPA DE FOSA DÚCTIL 40x40
- 2.-TABICÓ DE 14cm (TOTXO FORADAT) ARREBOSSAT I LLISCAT
- 3.-ANCORATGE
- 4.-FORMIGÓ H-100
- 5.-TUB POLIETILÈ Ø90
- 6.-FORMIGÓ HM-20

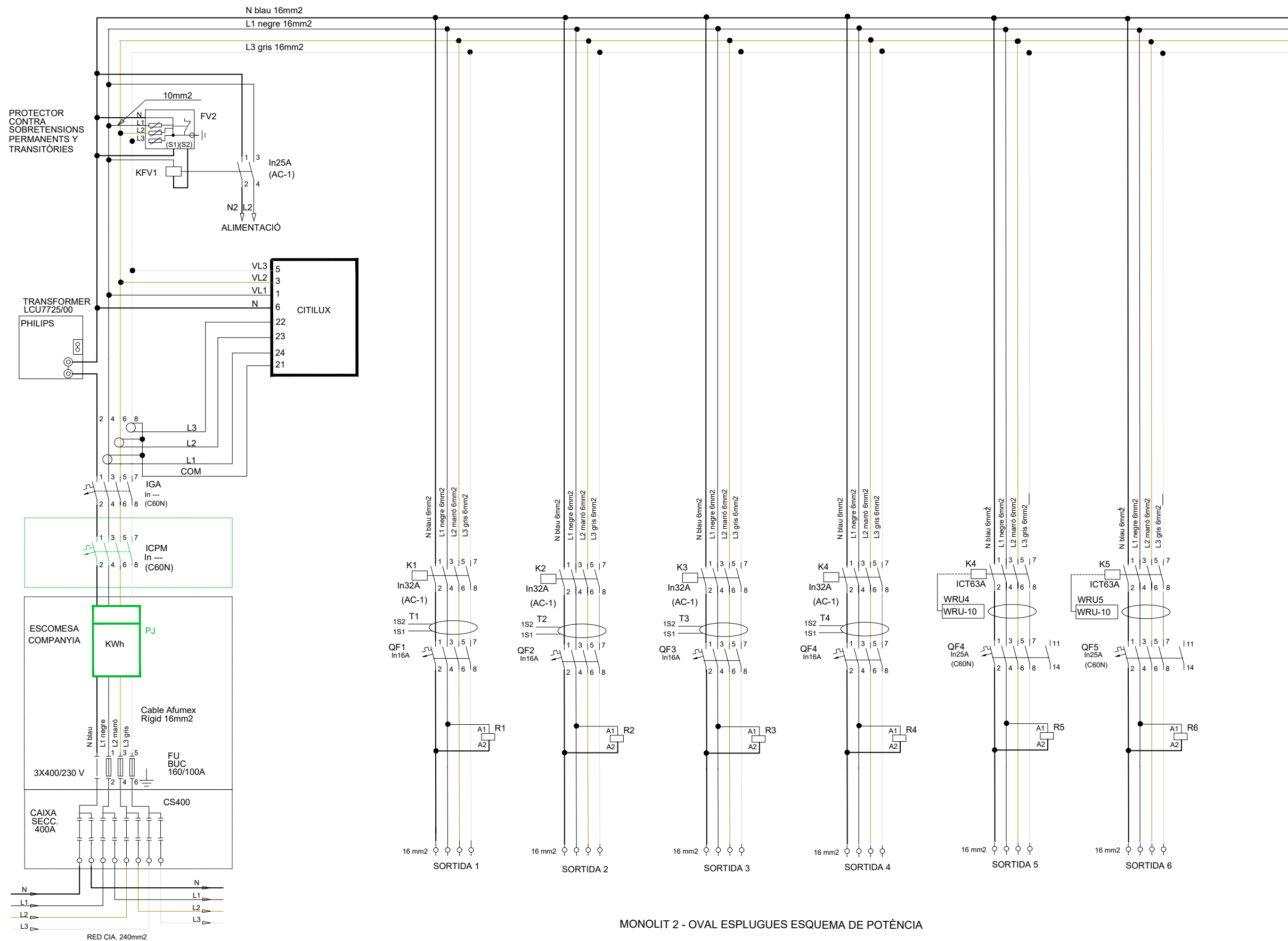


LLEGGENDA

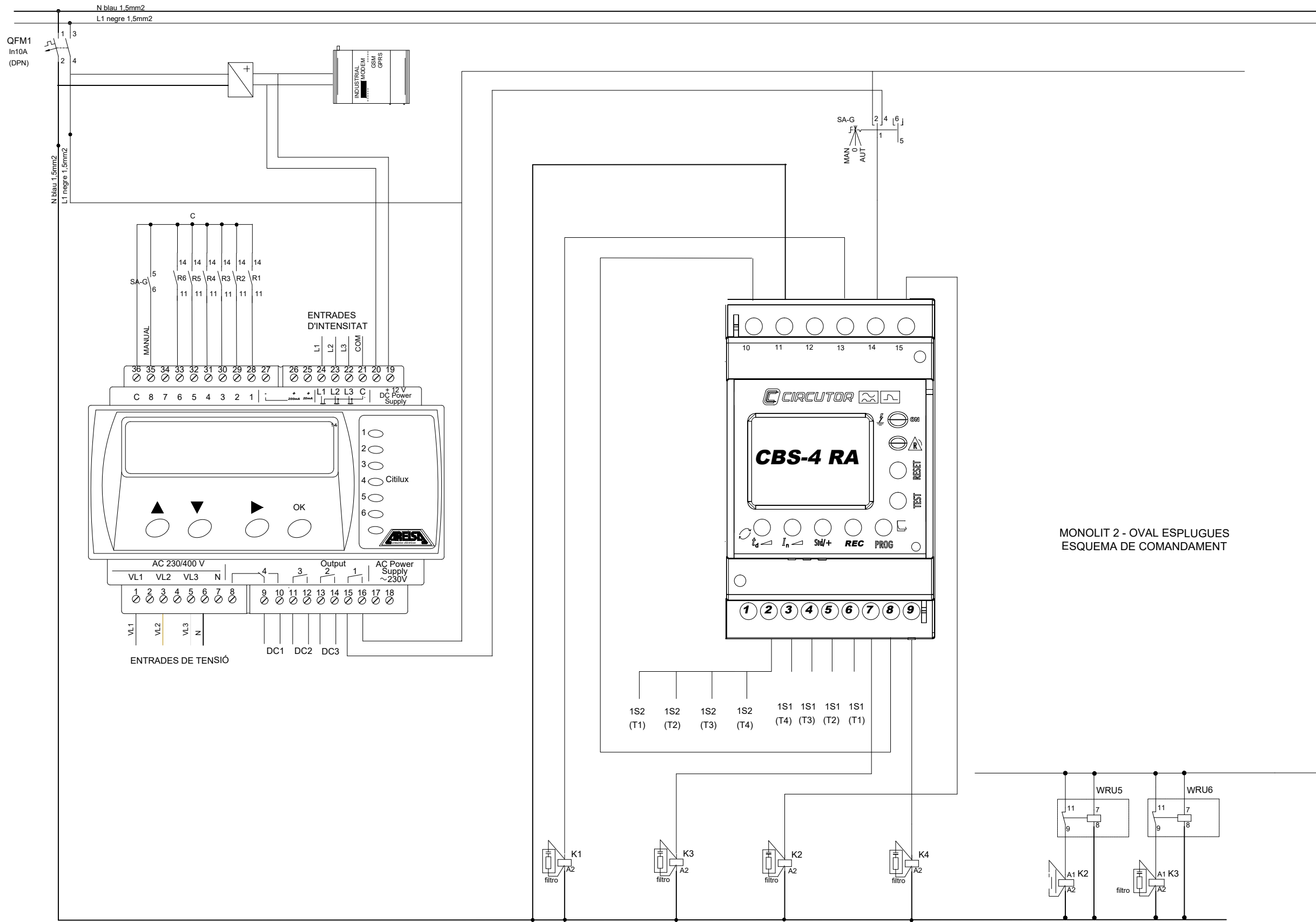
REALITZADA EN FOSA DÚCTIL ISO 1053/EN1563 COMPLEX AMB LA NORMA EN-124 CERTIFICAT AENOR DE PRODUCTE VIGENT REVESTIDA AMB PINTURA HIDROSOLUBLE NEGRA SUPERFÍCIE METÀL·LICA ANTILLISCANT TIPUS 4 L REGISTRAT  
TAPA EXTRAÏBLE, OBERTURA DE MES DE 90° I COM A MÀXIM 120°, DISPOSITIU ANTI-TANCAMENT AMB BLOQUEIG DE SEGURETAT A UN ANGLE ≥ A 90° 27 KG. DE PAS (TOT EL DISPOSITIU 39 KG.)  
MARC: REALITZAT EN ACER GALVANITZAT EN CALENT, LAMINAT SEGONS ISO 630

ARMARI ELÈCTRIC MONOLIT 2- OVAL AJUNTAMENT ESPLUGUES DE LLOBREGAT

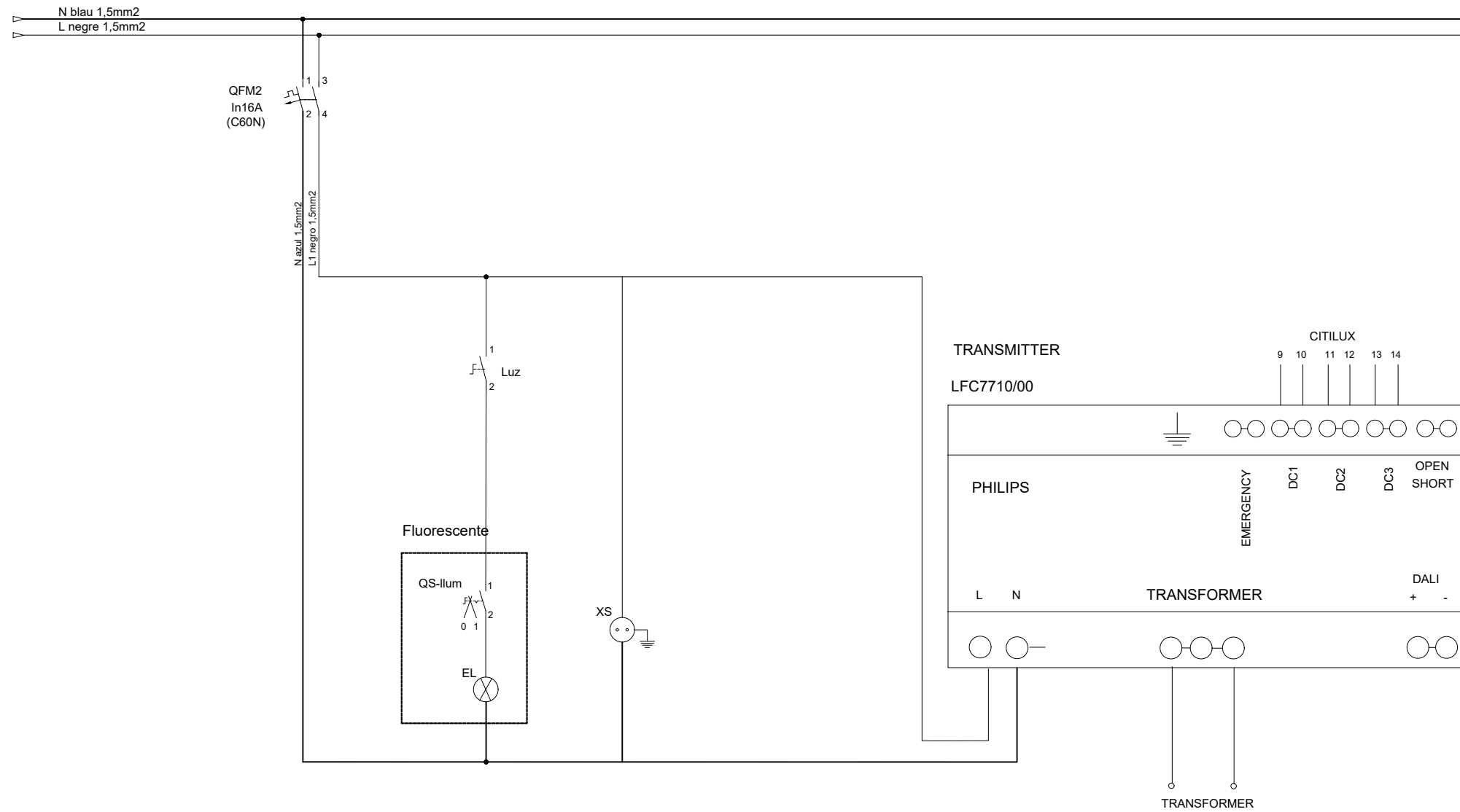




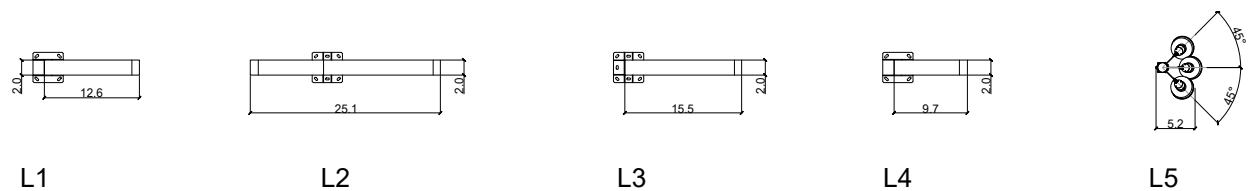
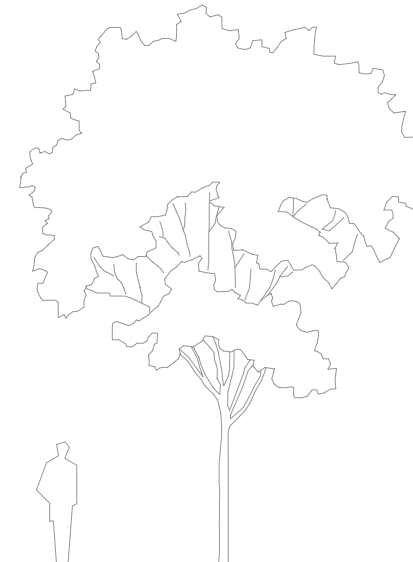
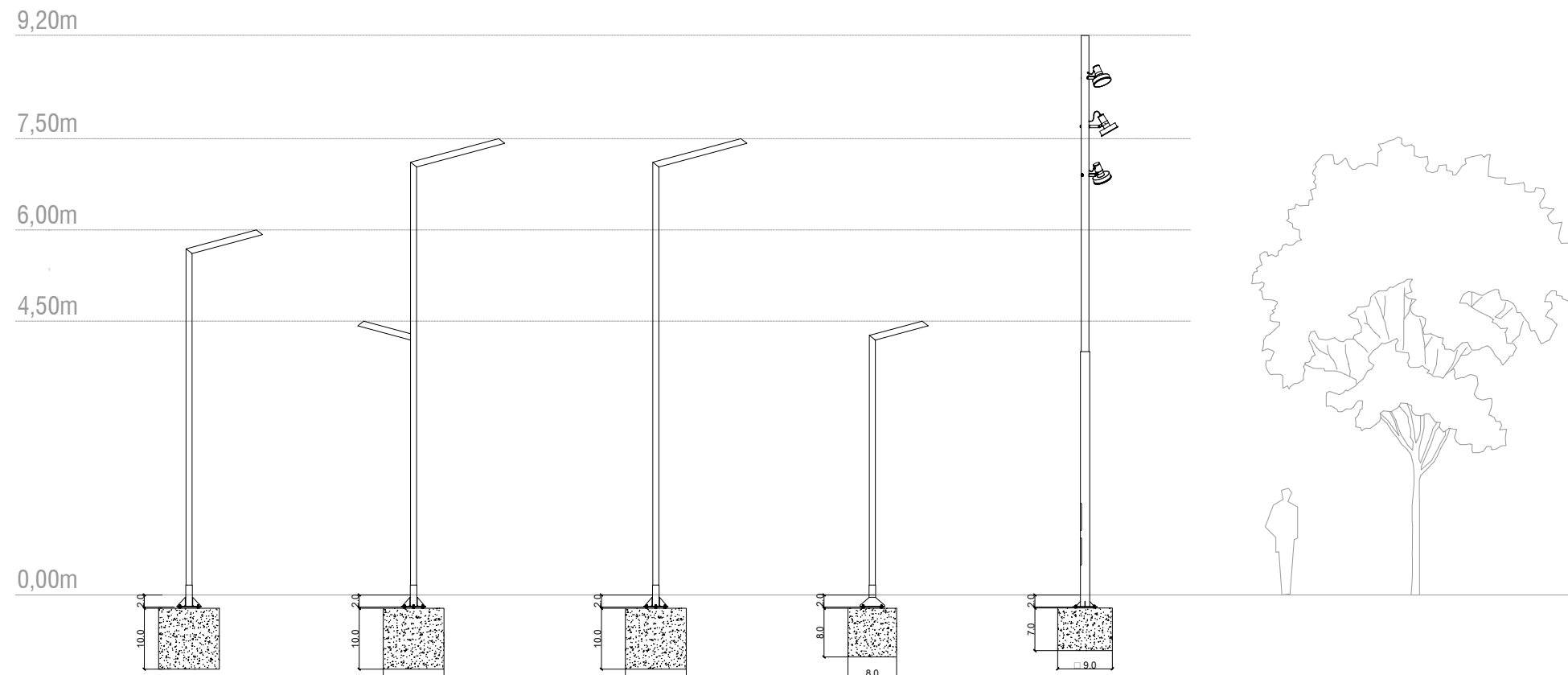
PROTECCIÓ MANIOBRA



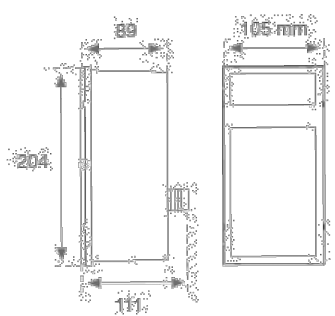
MONOLIT 2 - OVAL ESPLUGUES  
ESQUEMA DE COMANDAMENT



MONOLIT 2- OVAL ESPLUGUES  
ESQUEMA DE COMANDAMENT



TRACE IP65 200 HOR 70 WW BK



**Descripció:**

Aplic encastat exterior model TRACE IP65 200 HOR 70WW BK, cos fabricat en injecció de alumini i vidre temperat senygrafat en color negre mat. Model per LED MID-POWER amb un grau de protecció IP65, IK07. Classe d'aïllament I.

Tipologia: MID POWER OSRAM

Potència: 1.5W

K: 3000

IRC: 80

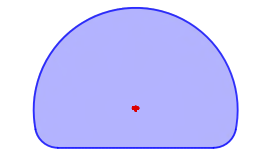
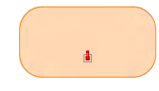
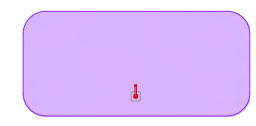
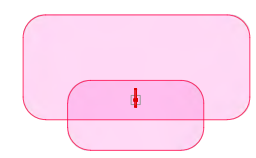
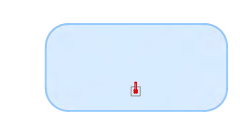
**Característiques elèctriques:**

Equip: Elèctronic

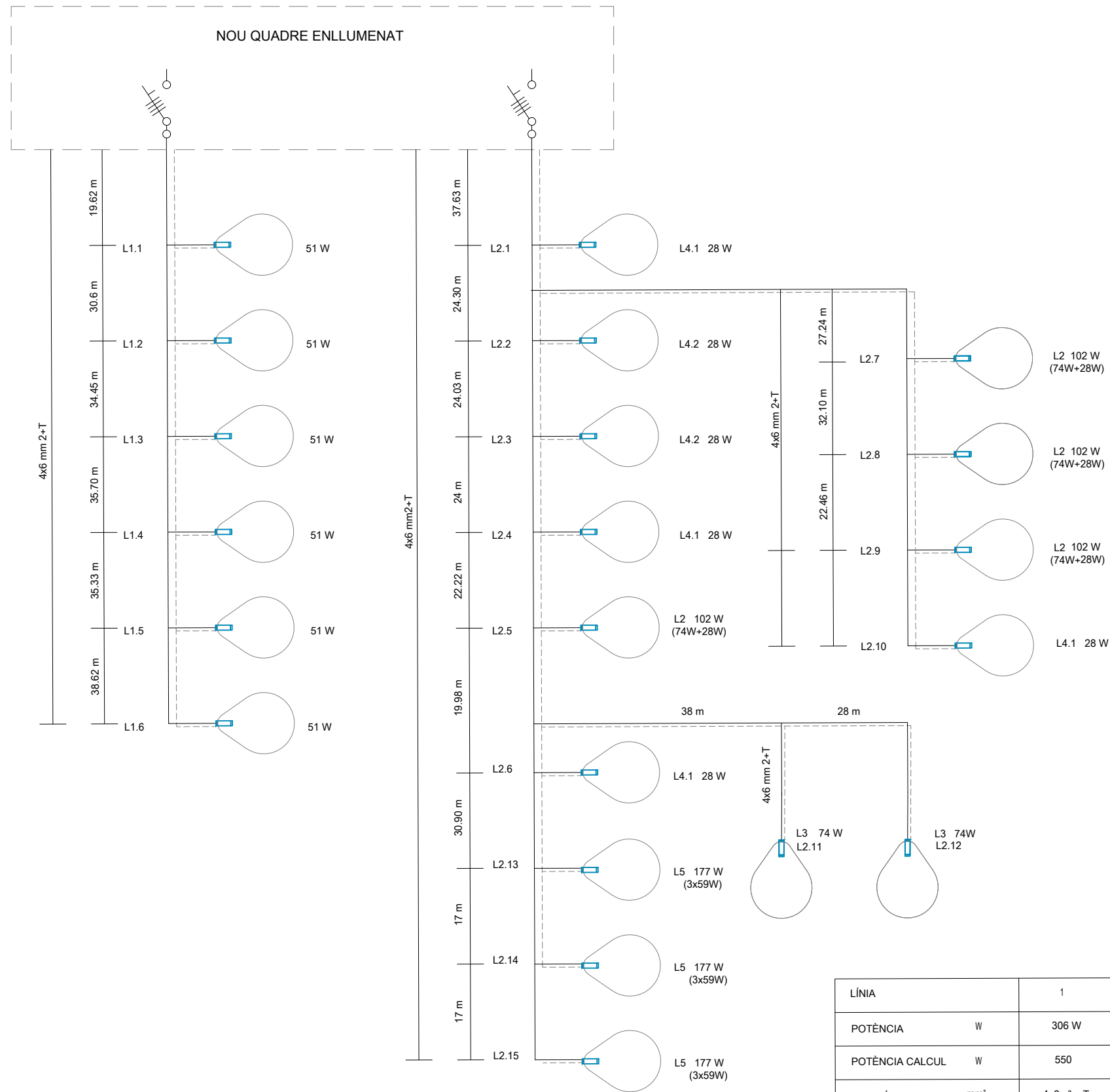
Plum: 2.7W

Alimentació: 100-240V 50/60Hz

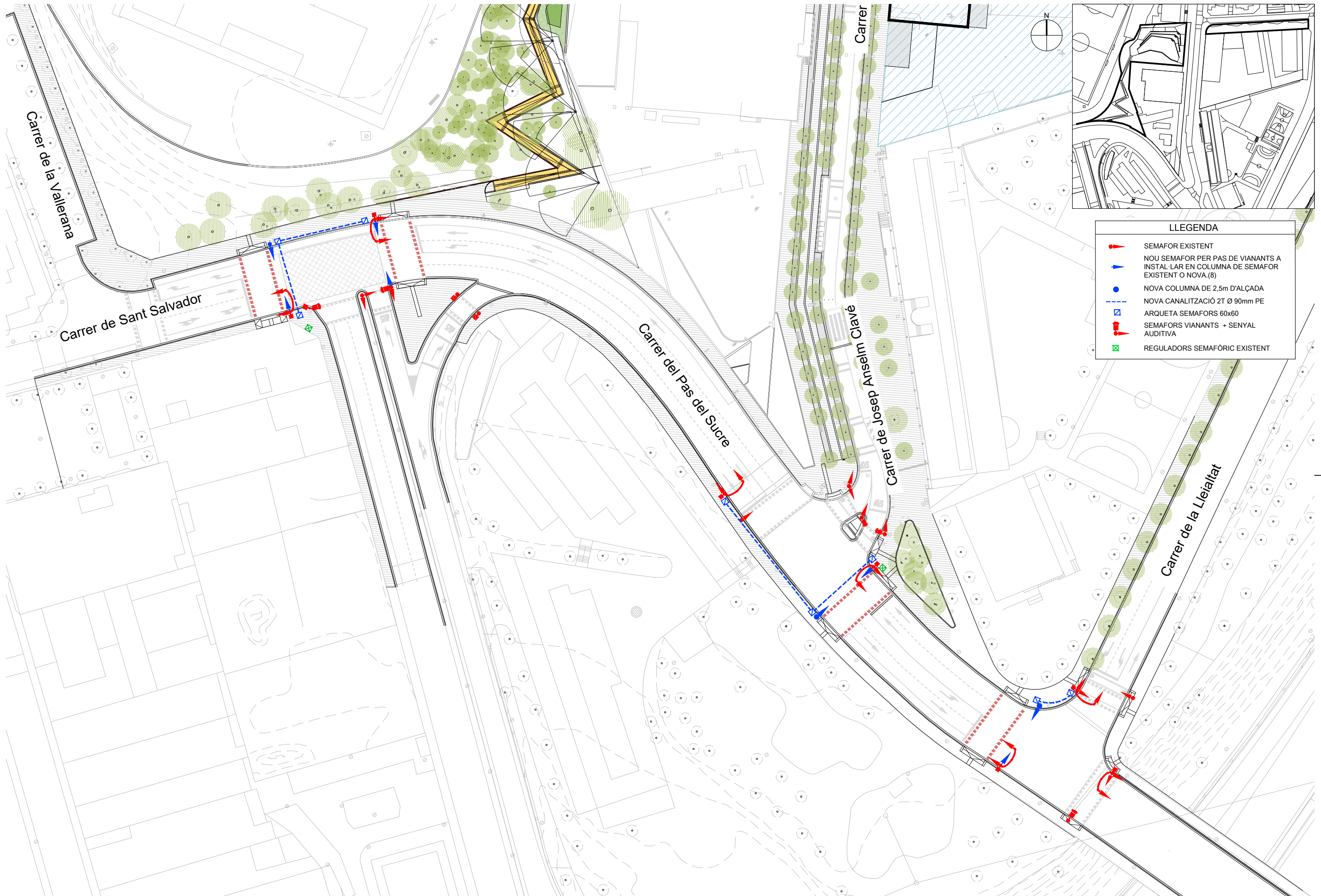
Potència total: 4,2W



- L1 Fanal Urbidermis Santa & Cole 108 LED Liviana H6,0m H6,0m 51W 3000K TIIID**  
Estructura de tub de secció contínua 200x100mm de 6,2m d'alçada total, realitzada en acer galvanitzat acabat pintat.  
Luminària: 51W (4+0 LS34Q 3000K IRC70 350mA TIVA) H6,0m  
6 Uts
- L2 Fanal Urbidermis Santa & Cole Urbidermis 108 LED Liviana H7,5m 74W 3000K TIIIB + H4,5m 28W 3000K TIIID**  
Estructura de tub de secció contínua 200x100mm de 7,7m d'alçada total, realitzada en acer galvanitzat acabat pintat. Segon braç adossat a mitja alçada (H4,5m)  
Luminària 1: 74W (4+2 LS34Q 3000K IRC70 300mA TIIIB) H7,5m  
Luminària 2: 28W (2+0 LS34Q 3000K IRC70 300mA TIIID) H4,5m  
3 Uts
- L3 Fanal Urbidermis Santa & Cole 108 LED Liviana H7,5m 74W 3000K TIIIB**  
Estructura de tub de secció contínua 200x100mm de 7,7m d'alçada total, realitzada en acer galvanitzat acabat pintat  
Luminària: 74W (4+2 LS34Q 3000K IRC70 300mA TIIIB) H7,5m  
2 Uts
- L4.1 Fanal Urbidermis Santa & Cole 108 LED Liviana H4,5m 28W 3000K TIIID**  
Estructura de tub de secció contínua 200x100mm de 4,7m d'alçada total, realitzada en acer galvanitzat acabat pintat  
Luminària: 28W (2+0 LS34Q 3000K IRC70 300mA TIIID) H4,5m  
4 Uts
- L4.2 Fanal Urbidermis Santa & Cole 108 LED Liviana H4,5m 28W 3000K TIIIA**  
Estructura de tub de secció contínua 200x100mm de 4,7m d'alçada total, realitzada en acer galvanitzat acabat pintat  
Luminària: 28W (1+1 LS34Q 3000K IRC70 300mA TIIIA) H4,5m  
2 Uts
- L5 Fanal Urbidermis Santa & Cole ARNE H9,2m 3 x 59W 3000K TIII**  
Columna cilíndrica (d127mm) de 9,4m d'alçada total, realitzada en acer galvanitzat acabat pintat  
3 Projectors orientables  
Projector 1: 59W (36L 3000 3000K IRC80 500mA TIII) H8,5m/-45°/b20°  
Projector 2: 59W (36L 3000 3000K IRC80 500mA TIII) H7,7m/0°/b20°  
Projector 3: 59W (36L 3000 3000K IRC80 500mA TIII) H6,9m/45°/b20°  
3 Uts

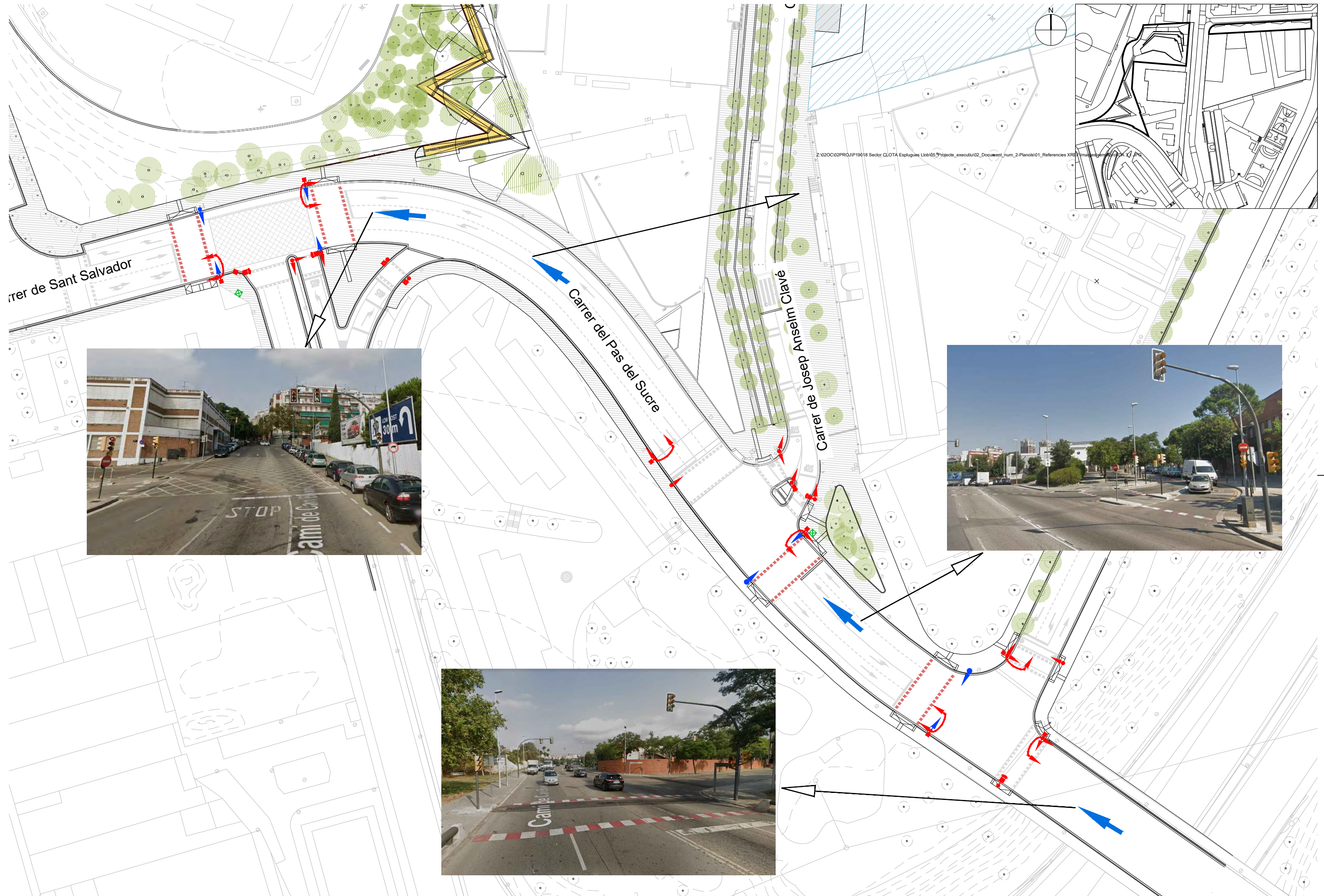


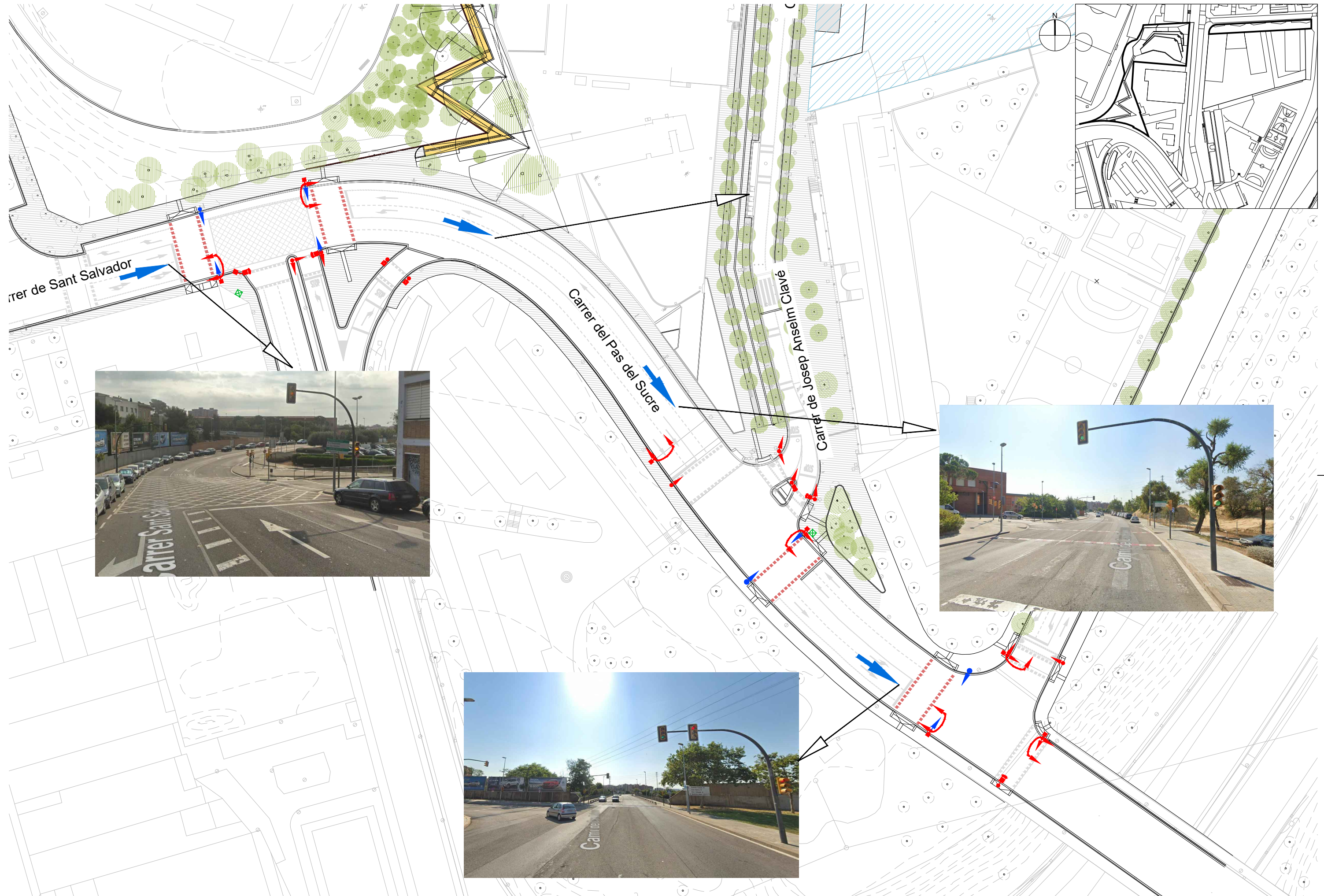




**LLEENDA**

- SEMAFOR EXISTENT
- NOU SEMAFOR PER PAS DE VIANANTS A INSTAL·LAR EN COLUMNA DE SEMAFOR EXISTENT O NOVA.(B)
- NOVA COLUMNA DE 2,5m D'ALÇADA
- NOVA CANALITZACIÓ 2T Ø 90mm PE
- ARQUETA SEMAFORS 60x60
- SEMAFORS VIANANTS + SENYAL AUDITIVA
- REGULADORS SEMAFÒRIC EXISTENT





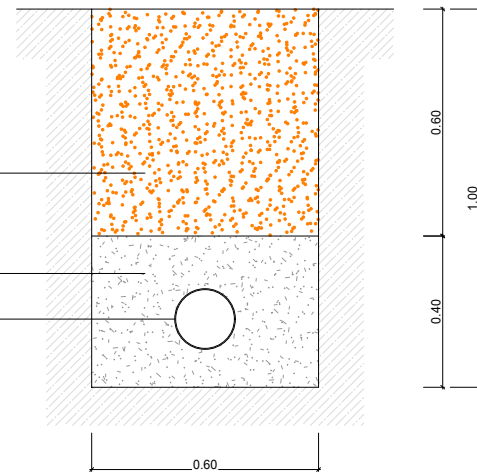
RASA AIGUA POTABLE SOTA VORERA

E: 1/20

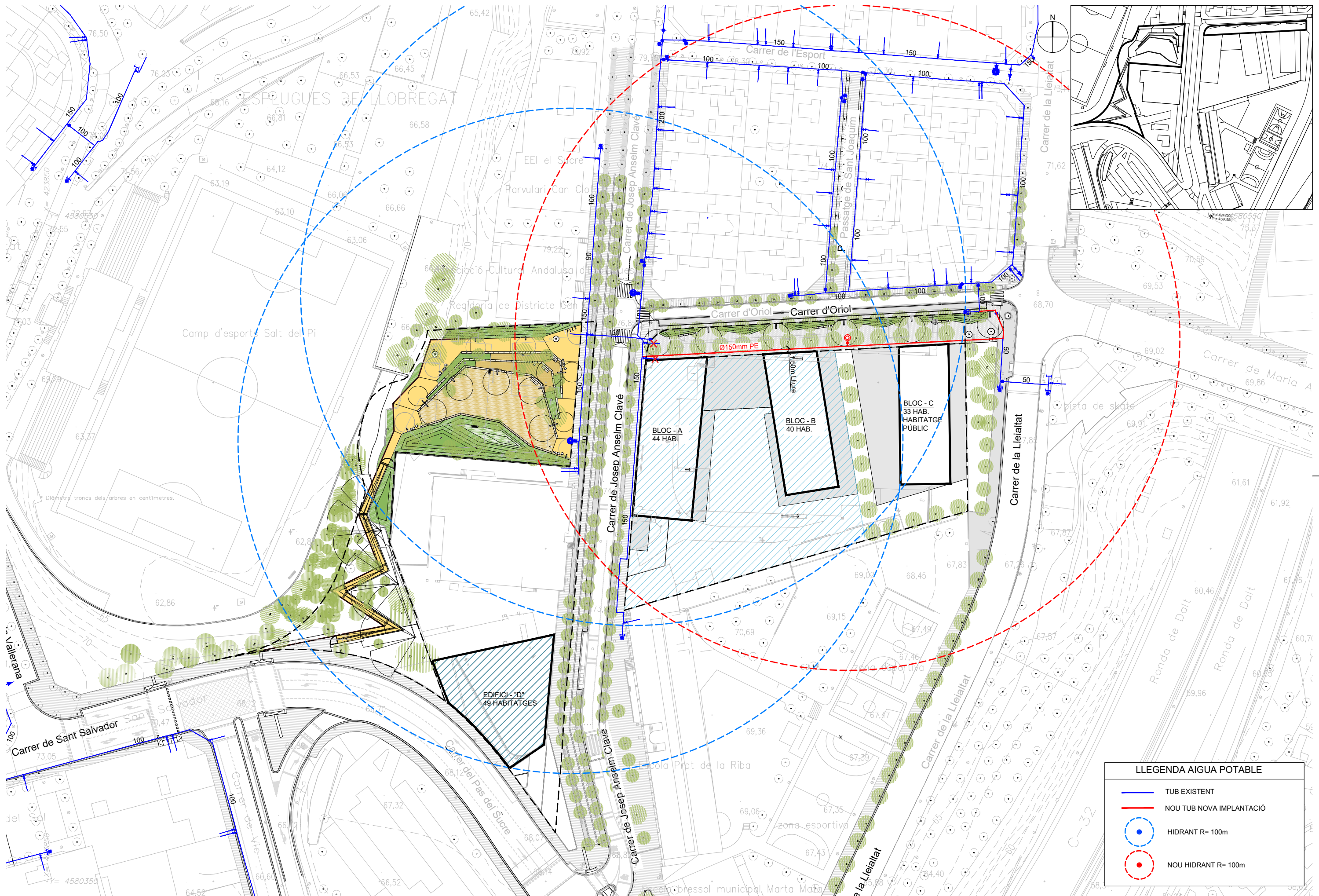
TERRES SELECCIONADES COMPACTADES AL 95% DEL PM

SAULÓ

TUB Ø160 mm PE

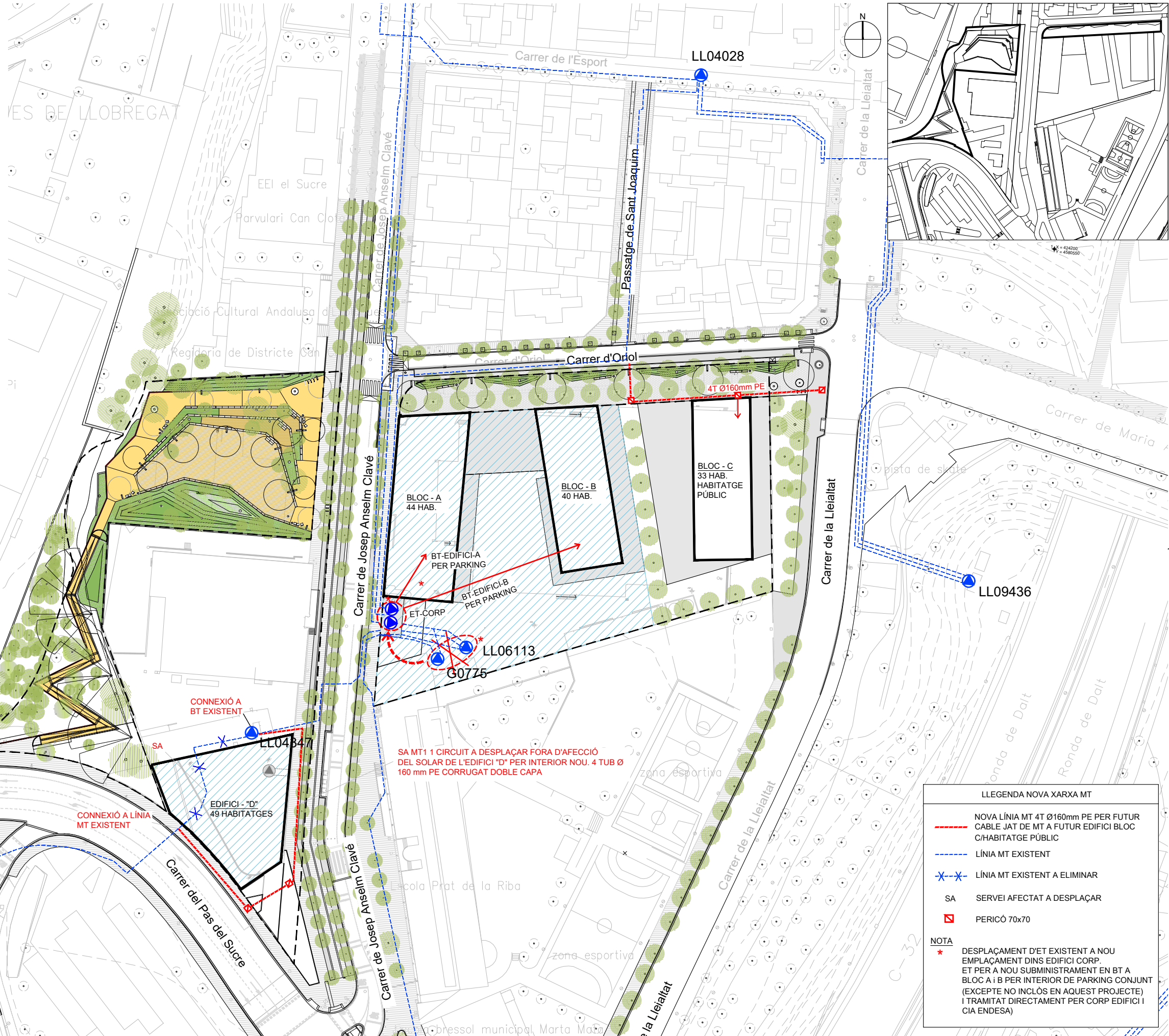
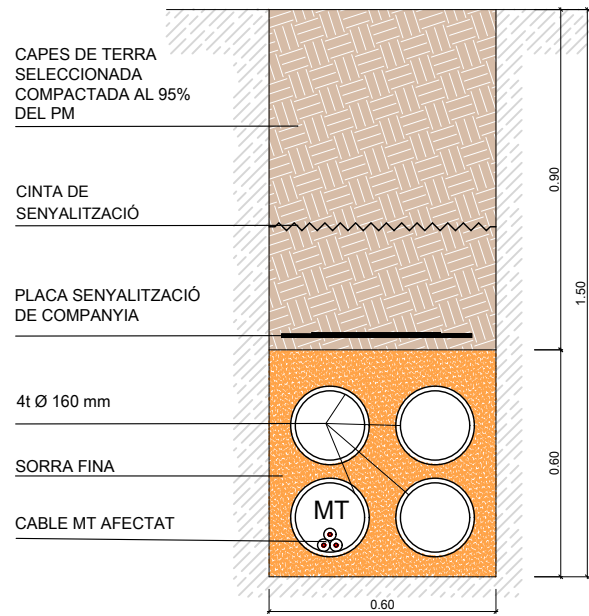


LLEGGENDA AIGUA POTABLE	
	TUB EXISTENT
	NOU TUB NOVA IMPLANTACIÓ
	NOU HIDRANT
	NOVA ESCOMESA A EDIFICI
	NOVA ESCOMESA CONTRAINCENDIS / PARKING
	ESCOMESA A ELIMINAR
	DESCÀRREGA I CAP EXTREM



LLEGGENDA AIGUA POTABLE	
	TUB EXISTENT
	NOU TUB NOVA IMPLANTACIÓ
	HIDRANT R= 100m
	NOU HIDRANT R= 100m

CANALITZACIÓ 4 TUBS (2 Ø 160 mm PE)  
ESC 1/20



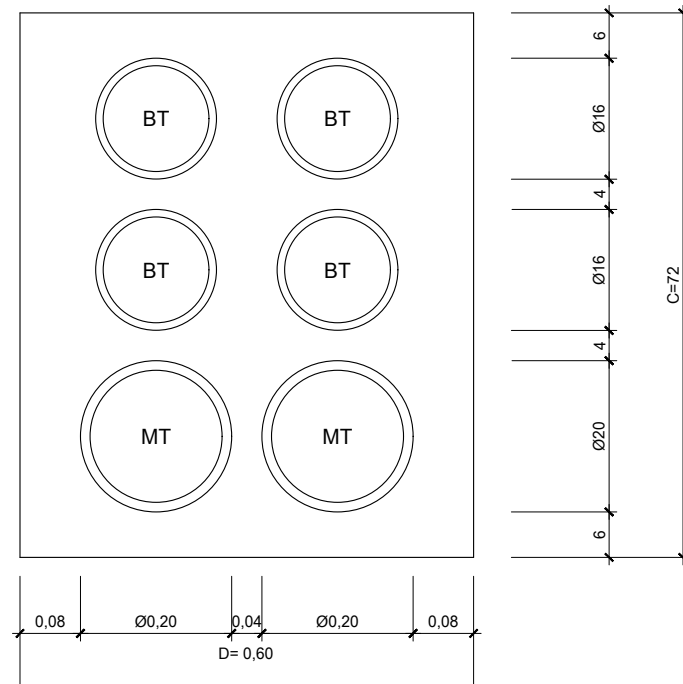
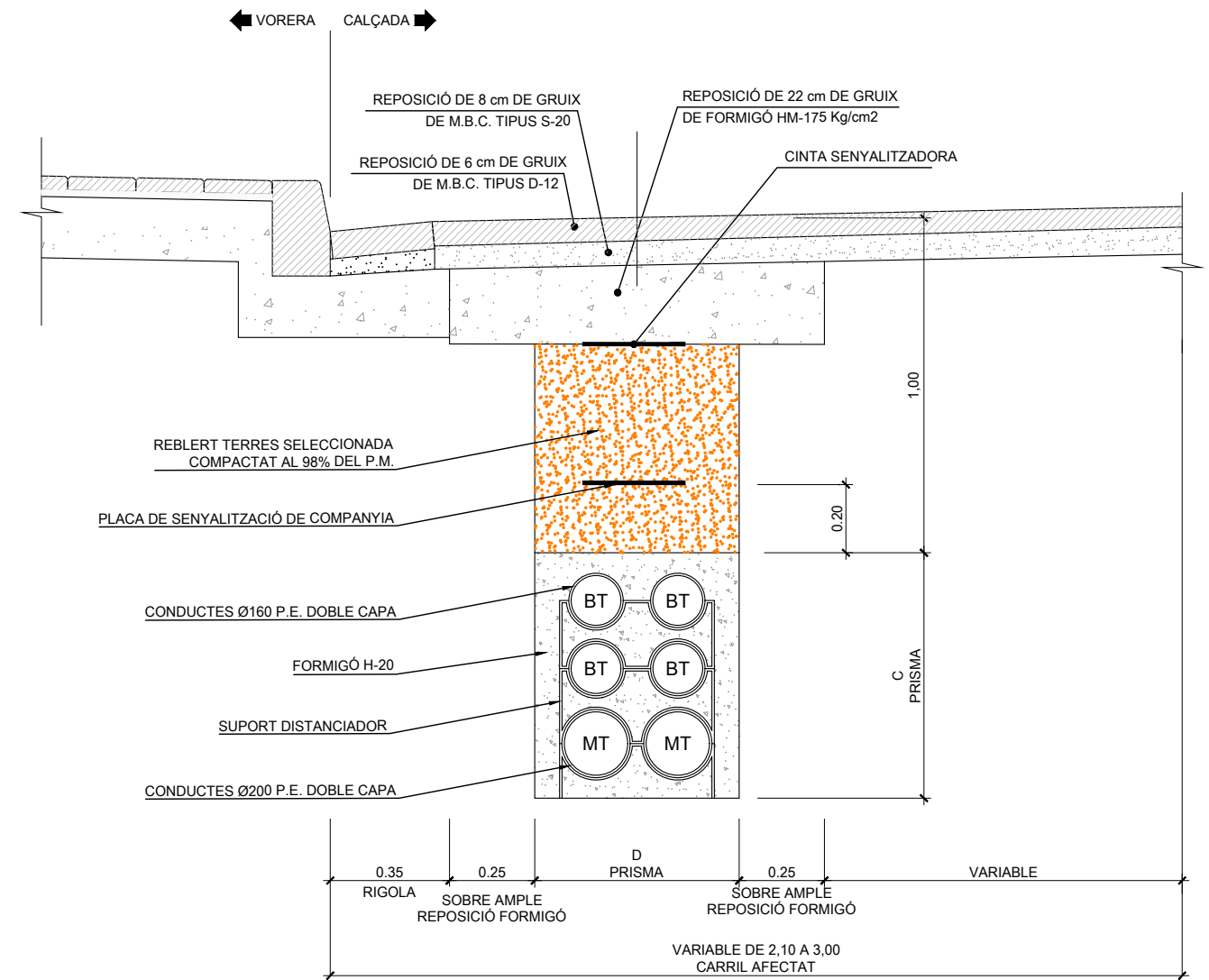
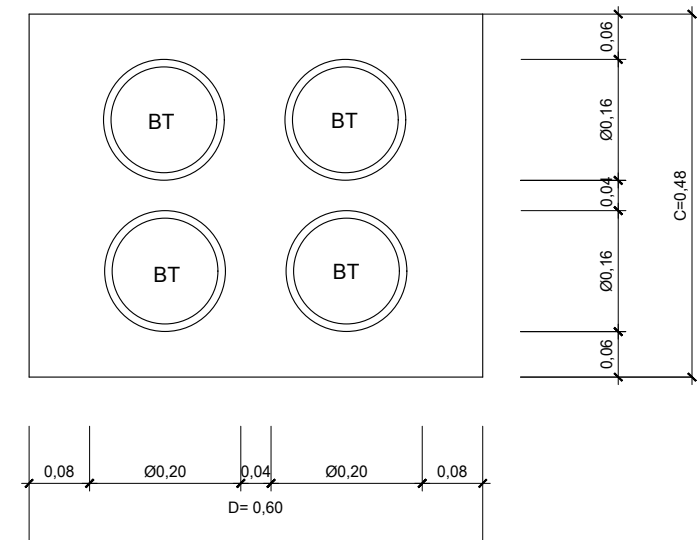
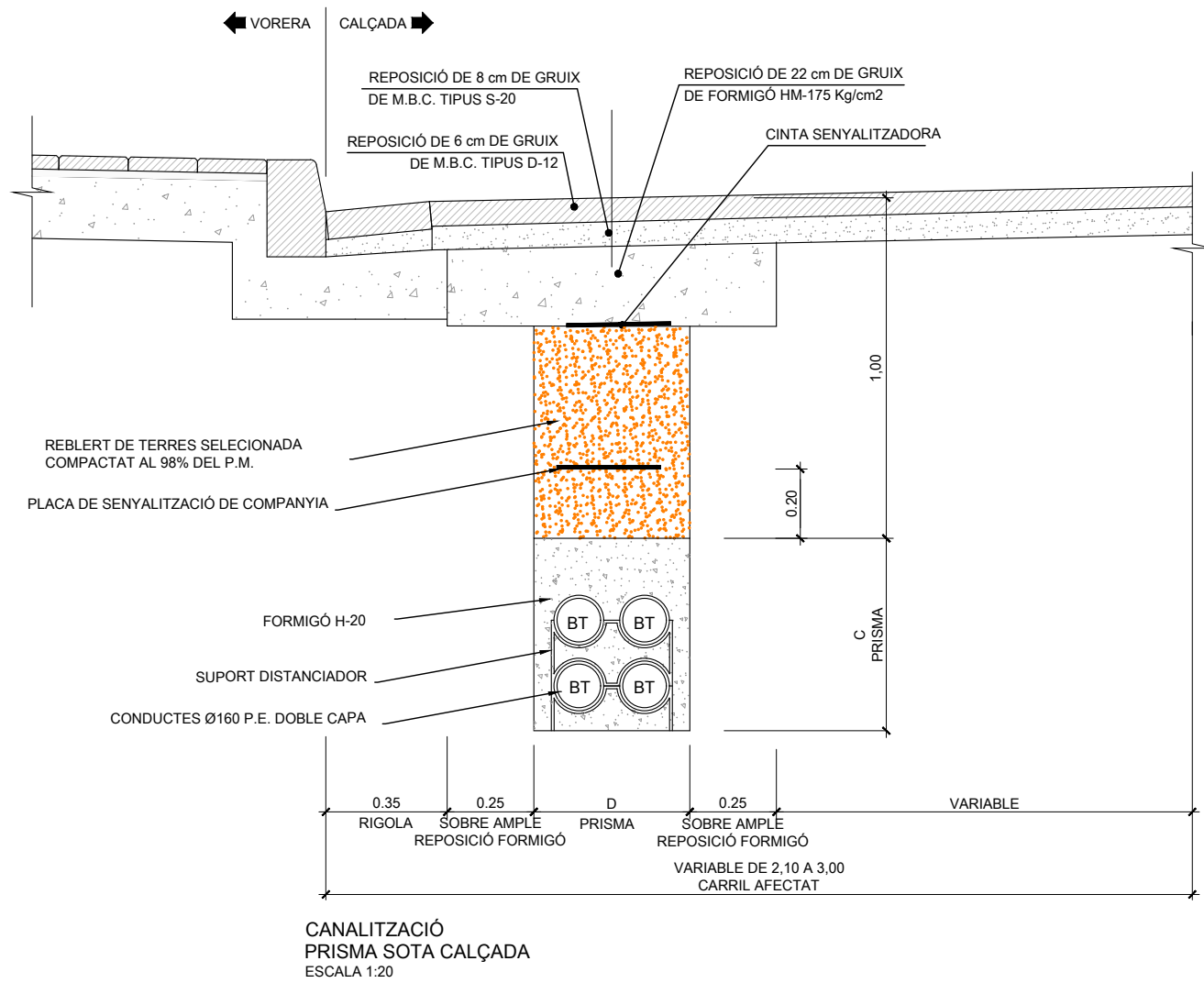
LLEGGENDA NOVA XARXA MT

- NOVA LÍNIA MT 4T Ø160mm PE PER FUTUR CABLE JAT DE MT A FUTUR EDIFICI BLOC C/HABITATGE PÚBLIC
- LÍNIA MT EXISTENT
- X-X LÍNIA MT EXISTENT A ELIMINAR
- SA SERVEI AFECTAT A DESPLAÇAR
- PERICÓ 70x70

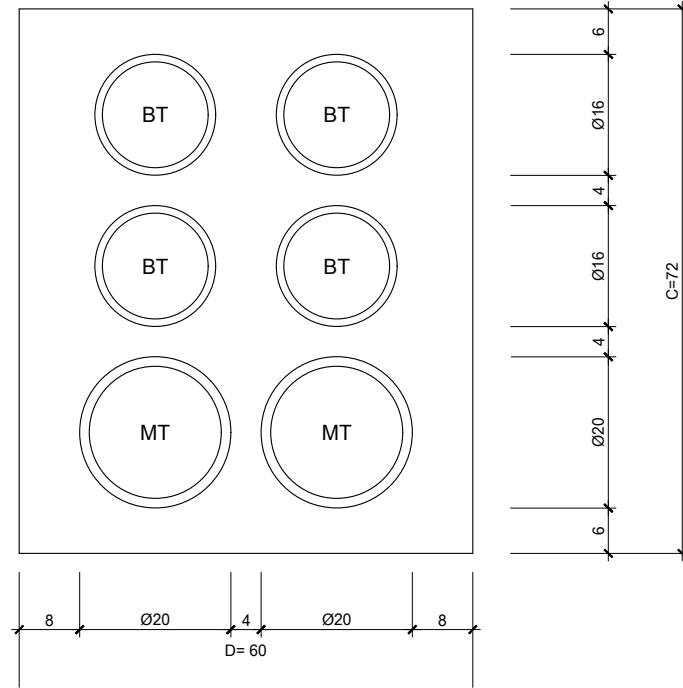
NOTA

- \* DESPLAÇAMENT D'ET EXISTENT A NOU EMPLAÇAMENT DINS EDIFICI CORP. ET PER A NOU SUBMINISTRAMENT EN BT A BLOC A I B PER INTERIOR DE PARKING CONJUNT (EXCEPTE NO INCLÒS EN AQUEST PROJECTE) I TRAMITAT DIRECTAMENT PER CORP EDIFICI I CIA ENDESA)

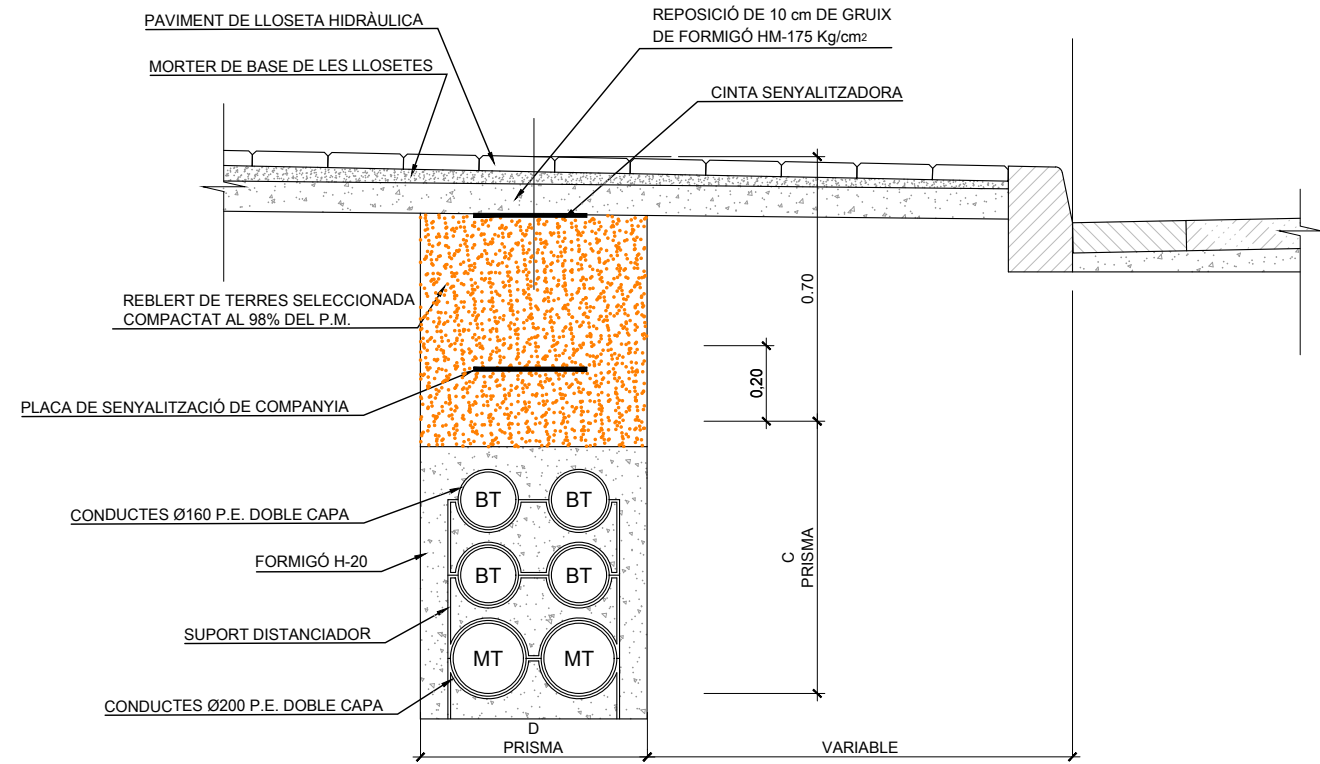




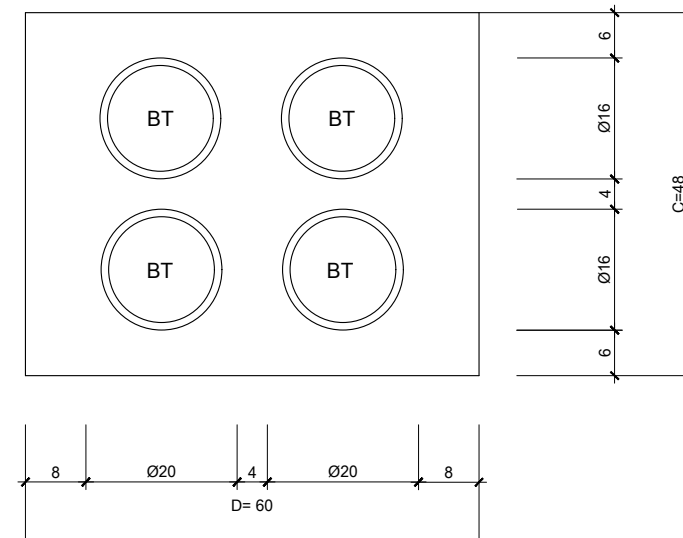




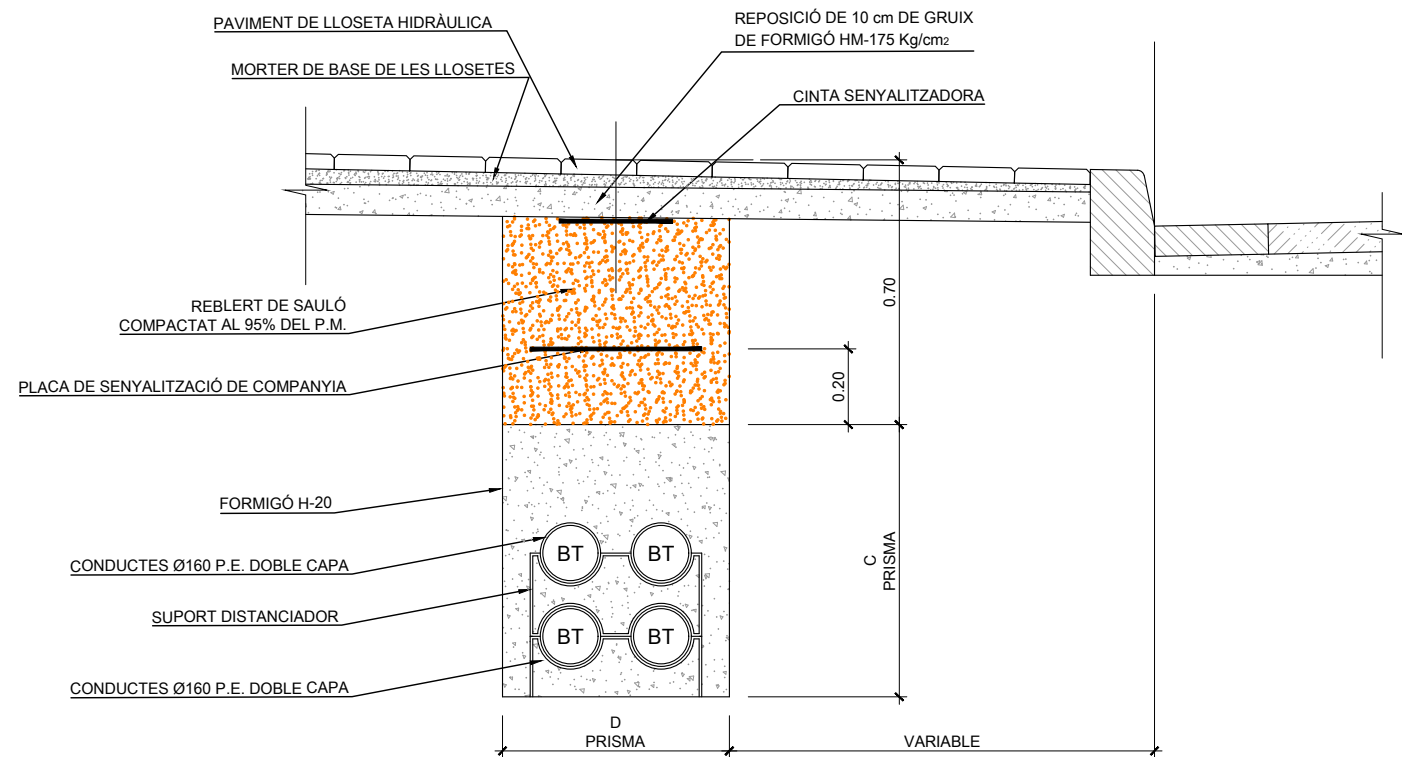
CANALITZACIÓ SECUNDÀRIA  
DETALL PRISMA  
ESCALA 1:10



CANALITZACIÓ TRONCAL  
PRISMA SOTA VORERA  
SECCIÓ  
ESCALA 1:20



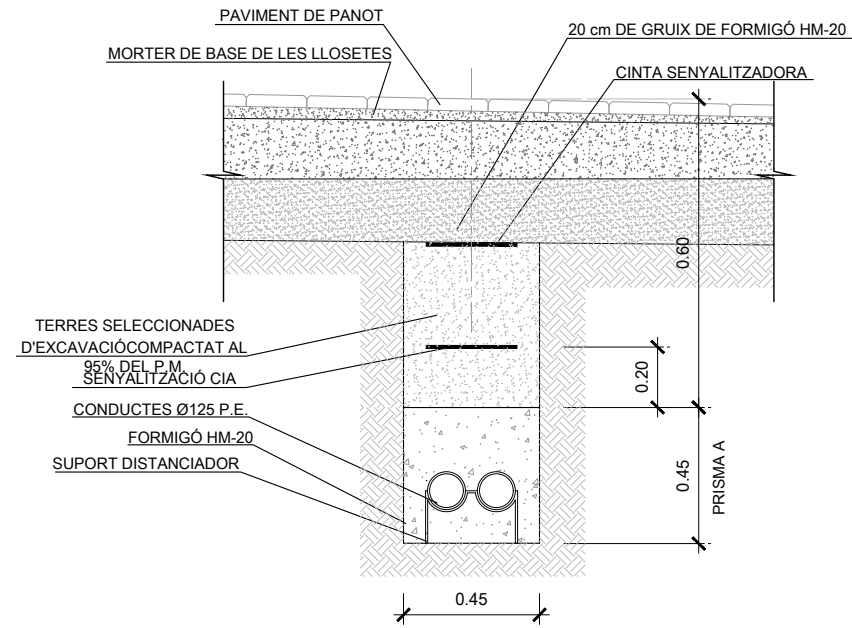
CANALITZACIÓ TRONCAL  
DETALL PRISMA  
ESCALA 1:10



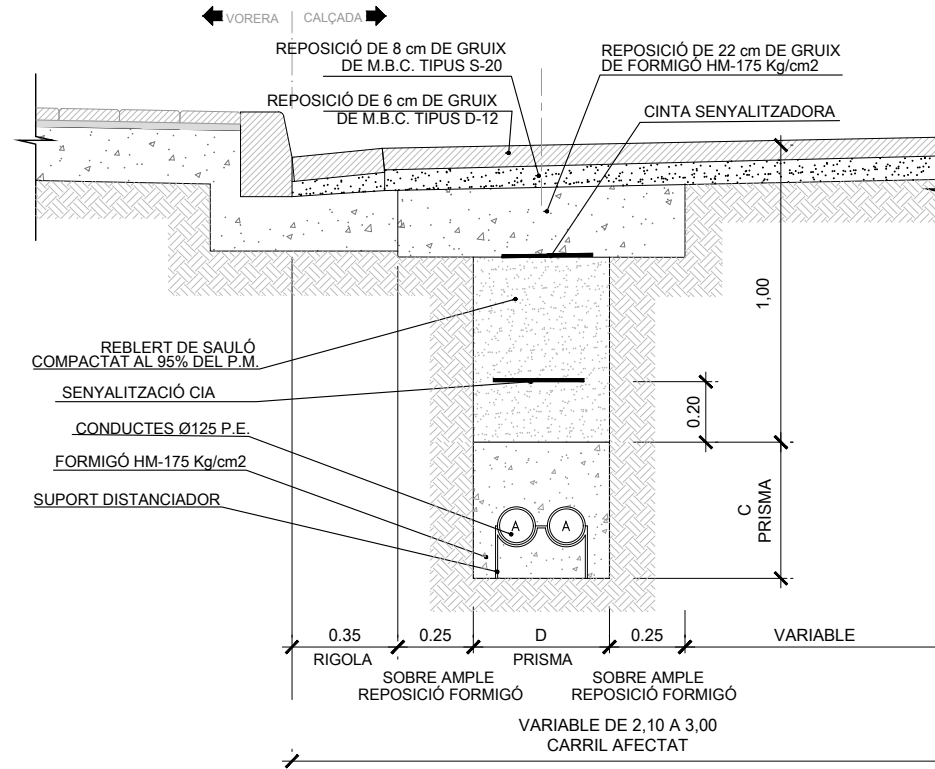
CANALITZACIÓ SECUNDÀRIA  
PRISMA SOTA VORERA  
SECCIÓ  
ESCALA 1:20



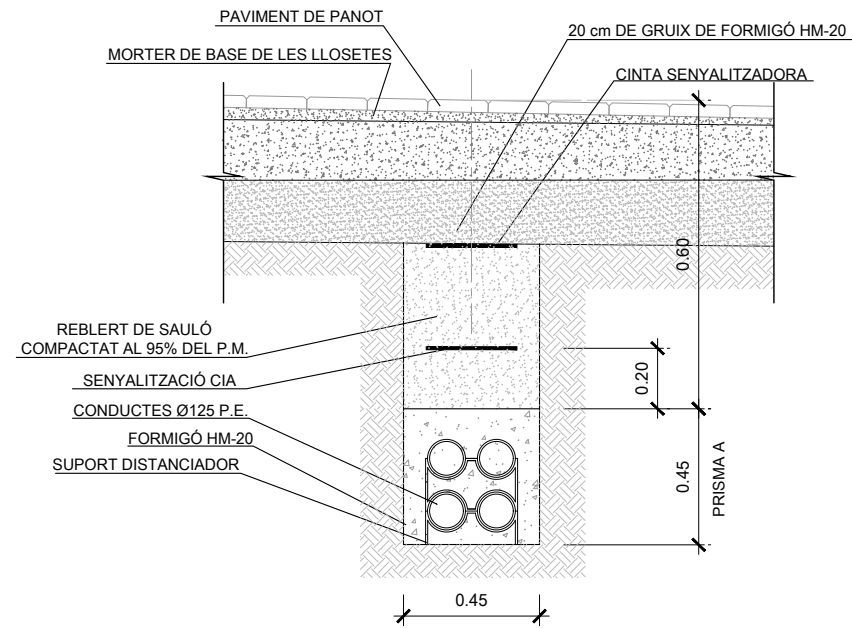
PRISMA 2T SOTA VORERA



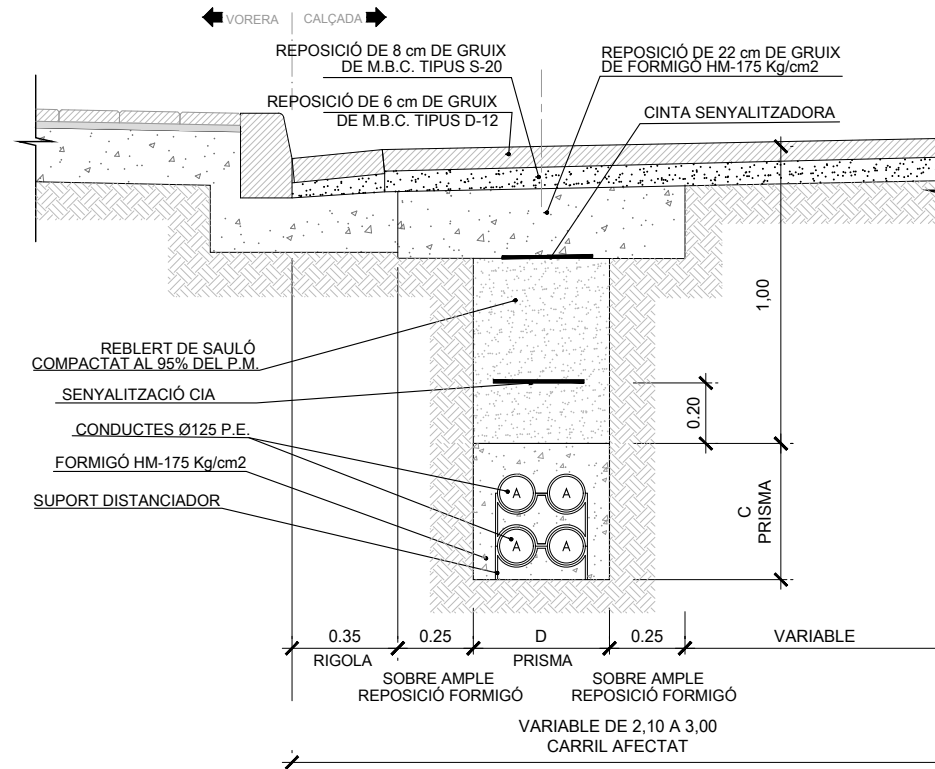
PRISMA 2T SOTA CALÇADA  
SECCIÓ A-A'



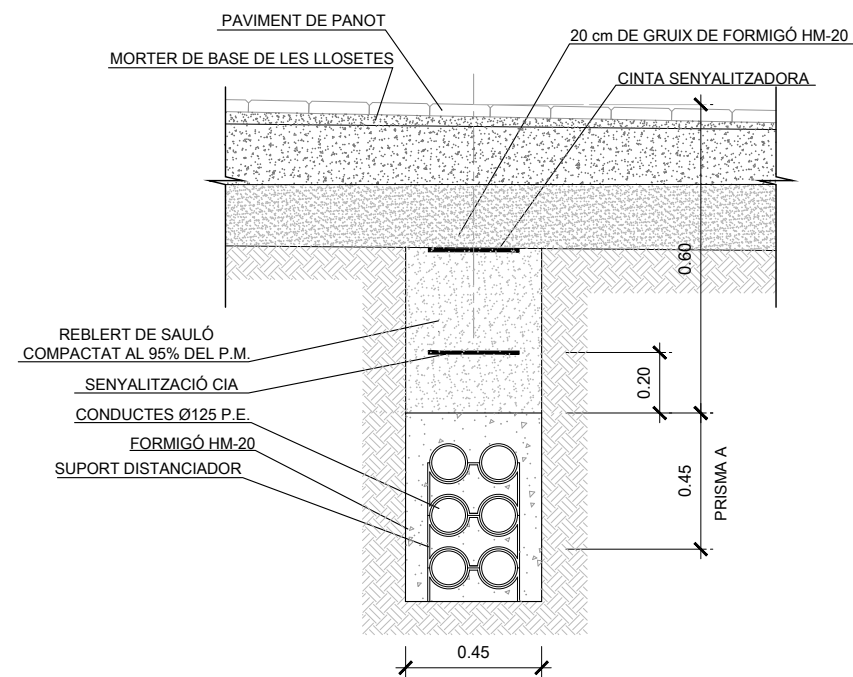
PRISMA 4T SOTA VORERA



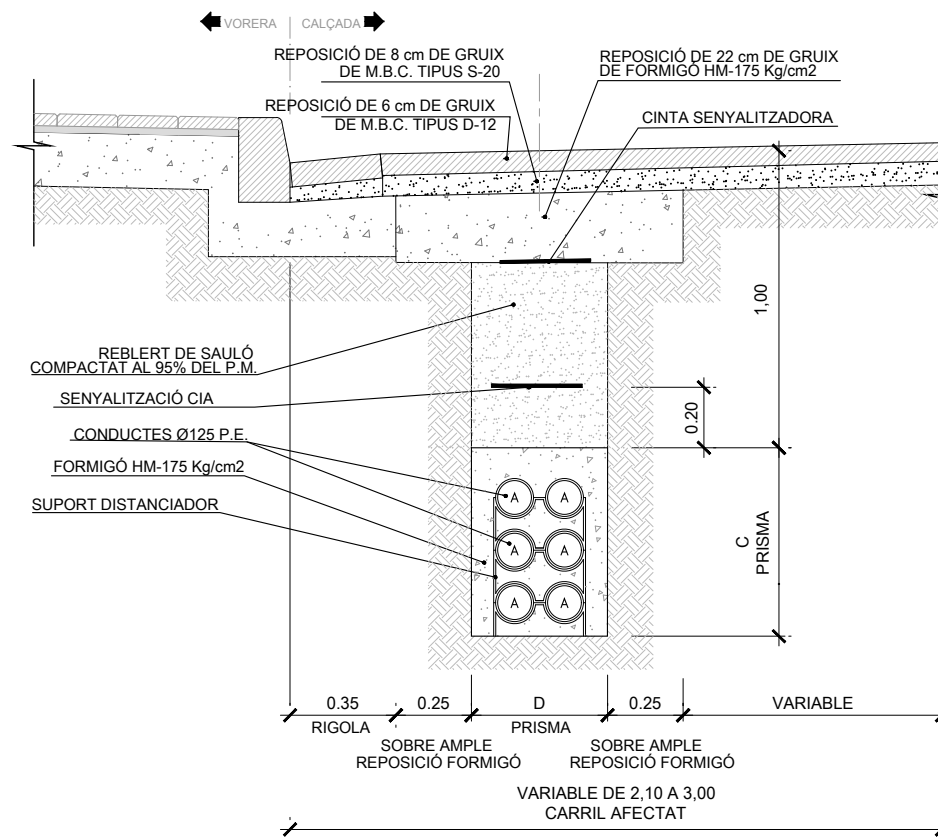
PRISMA 4T SOTA CALÇADA  
SECCIÓ A-A'



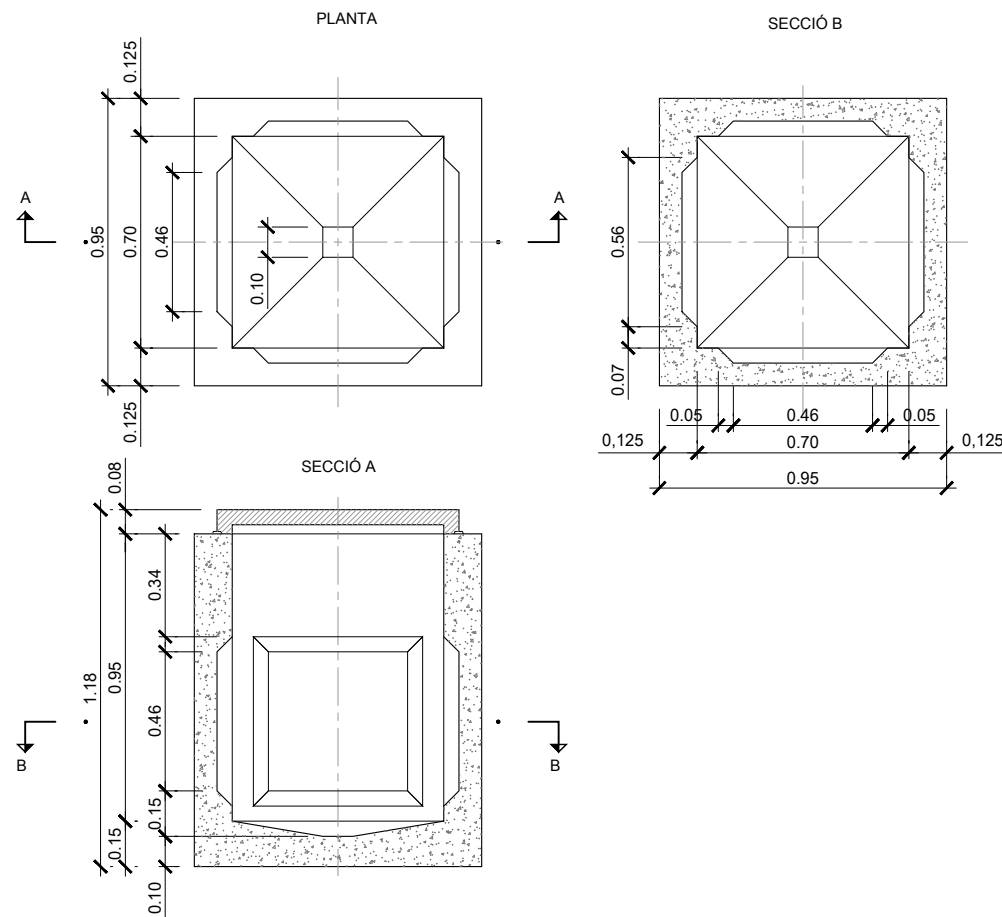
PRISMA 6T SOTA VORERA



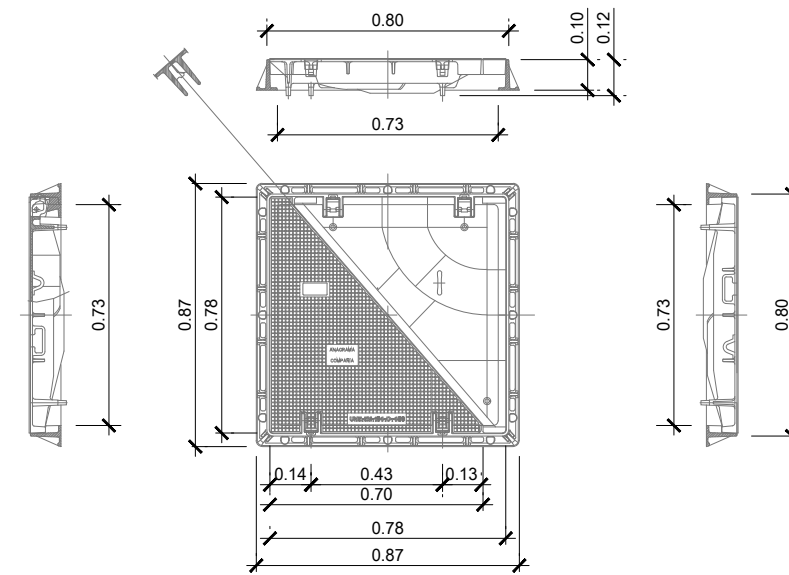
PRISMA 6T SOTA CALÇADA  
SECCIÓ A-A'



DETALL ARQUETA 2C

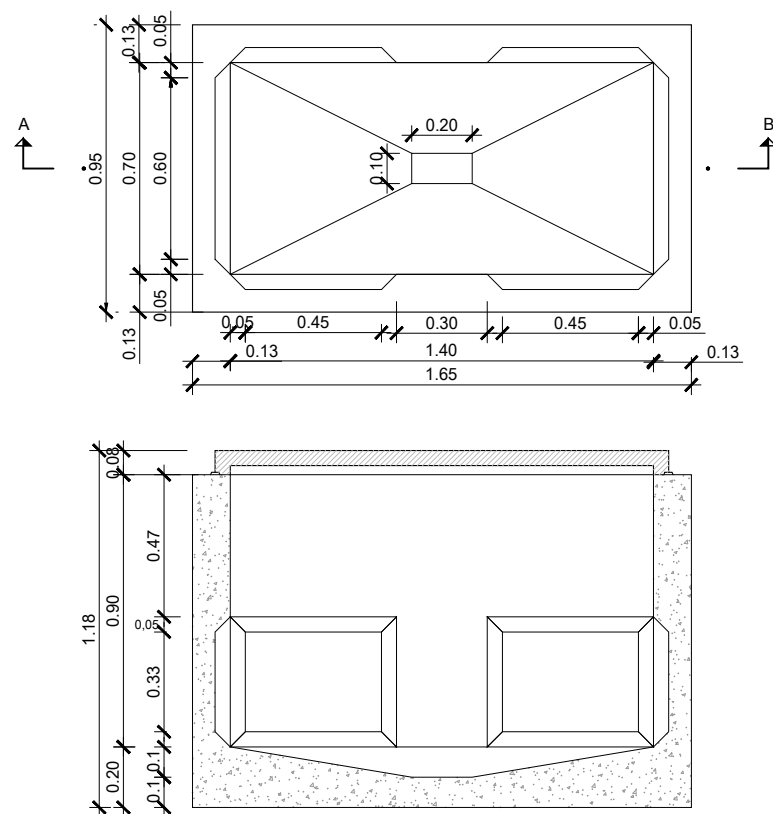


DETALL TAPA ARQUETA 2C  
ESCALA 1:20

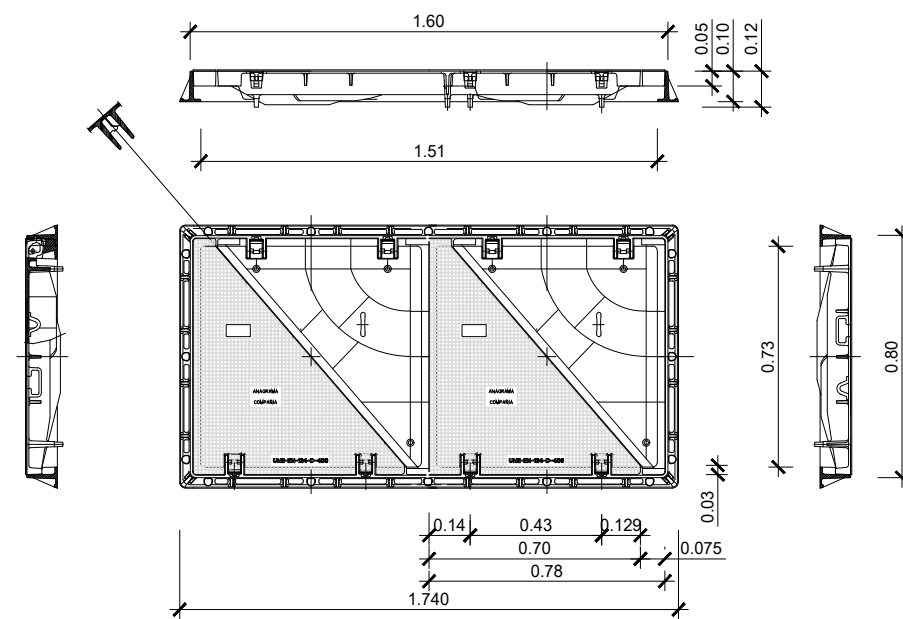


\*NOTA: LA TAPA HA DE DUR L'ANAGRAMA "TC"

DETALL ARQUETA 3C



DETALL TAPA ARQUETA 3C  
ESCALA 1:20

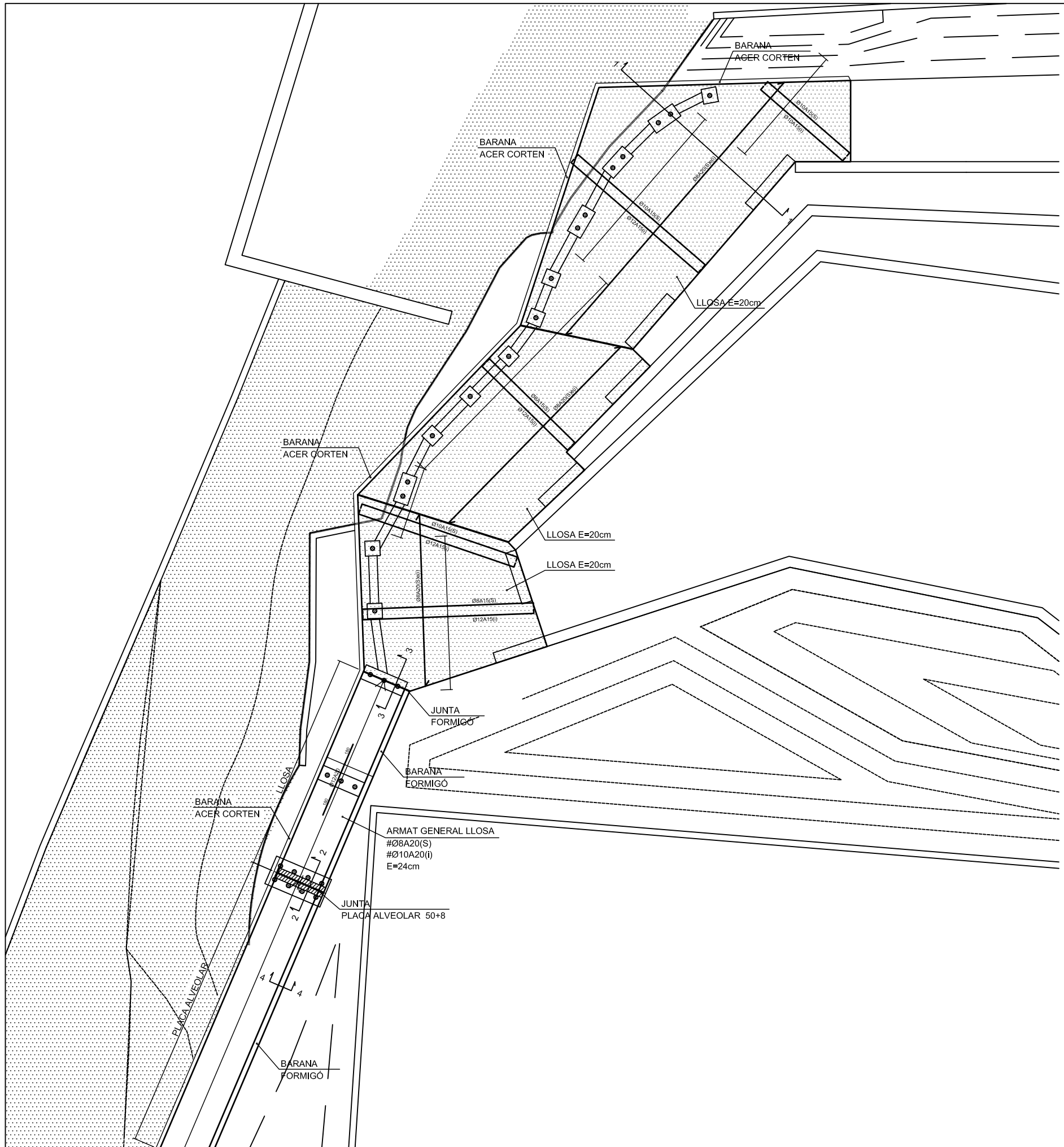




Diàmetre troncs dels arbres en centímetres.

LLEGGENDA S.E. GAS	
CANALITZACIÓ DE GAS (Pressió):	
<span style="color: cyan;">—</span>	ESCOMESA
<span style="color: green;">—</span>	BAIXA
<span style="color: yellow;">—</span>	MITJA A
<span style="color: blue;">—</span>	MITJA B
<span style="color: orange;">—</span>	ALTA A
<span style="color: red;">—</span>	ALTA B
MATERIAL:	
..	QUALSEVOL
AO	ACER
BO	BONNA
FD	FUNDICIÓ DUCTL
FG	FUNDICIÓ GRIS
FO	FIBROCIMENT
FP	FUNDICIÓ PRECIS
FV	FIBRA DE VIDRE
PA	PLANXA ASFALTADA
PB	PLOM
PE	POLIETILÉ
PT	PLANXA ENCINTADA TOMAS
PV	CLORUR DE POLIVINIL
ZD	DESCONEGUT
ZI	NO DEFINIT

**NOTA:**  
\* NO ES PREVEU ABASTIR ELS NOUS EDIFICIS AMB GAS NATURAL.

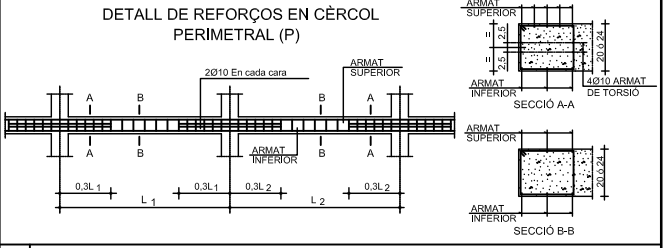


**La longitud de les barres en l'armat general serà de 12.00 metres**

Longitud de cavalcament	Armadura superior	Ø8 - 45 cm
		Ø10 - 50 cm
Longitud de cavalcament	Armadura inferior	Ø12 - 60 cm
		Ø16 - 80 cm
		Ø20 - 118 cm
		Ø8 - 30 cm
		Ø10 - 35 cm
		Ø12 - 42 cm
		Ø16 - 56 cm
		Ø20 - 84 cm

**PATILLA EXTREMS**

ARMAT SUPERIOR	ARMAT INFERIOR
Ø8 Y Ø10 - 10 cm	Ø8 Y Ø10 - 10 cm
Ø12 - 15 cm	Ø12 - 10 cm
Ø16 - 20 cm	Ø16 - 15 cm
Ø20 - 30 cm	Ø20 - 25 cm
Ø25 - 35 cm	Ø25 - 30 cm



**Notes:**

- TOTES LES BARRES DE LA LLOSA S'ACABARAN AMB POTA D'ANCORATGE ALS CONTORN DEL FORJAT
- ELS TALADRAMENTS ADJACENTS A NERVIS PERIMETRALS (P) ES FARAN SEMPRE FORA DE L'AMBIT D'AQUESTS SENSE DEBILITAR LA SEVA SECCIÓ DE FORMIGÓ I ARMADURES CORRESPONENTS
- SI HI HA TALADRAMENTS NOUS QUE NO FIGURIN EN AQUESTS PLÀNOLS D'ESTRUCTURA S'HA DE CONSULTAR A LA DIRECCIÓ FACULTATIVA ABANS DE POSAR-LOS
- A LA REALITZACIÓ DE FAÇANES I D'ENVANS ES TINDRÀ EN COMPTE LA DEFORMACIÓ PRÒPIA DE L'ESTRUCTURA

Coeficients de seguretat :		Recobriments nominals :	
CONTROL ACER	NORMAL	$\gamma_s=1,15$	AMBIENT I - 35 mm
CONTROL FORMIGÓ	PROVETES DE L'OBRA	$\gamma_c=1,5$	AMBIENT I I a - 35 mm
CONTROL EXECUCIÓ	NORMAL (danyos mitjans)	$\gamma_f=1,6$	AMBIENT I I b - 40 mm
			AMBIENT I I c - 45 mm

**Característiques del sostre :**

Ref. 3913	
Gruix de la losa	20 ó 24 cm
Càrrega Addicional	400 Kp / m <sup>2</sup>

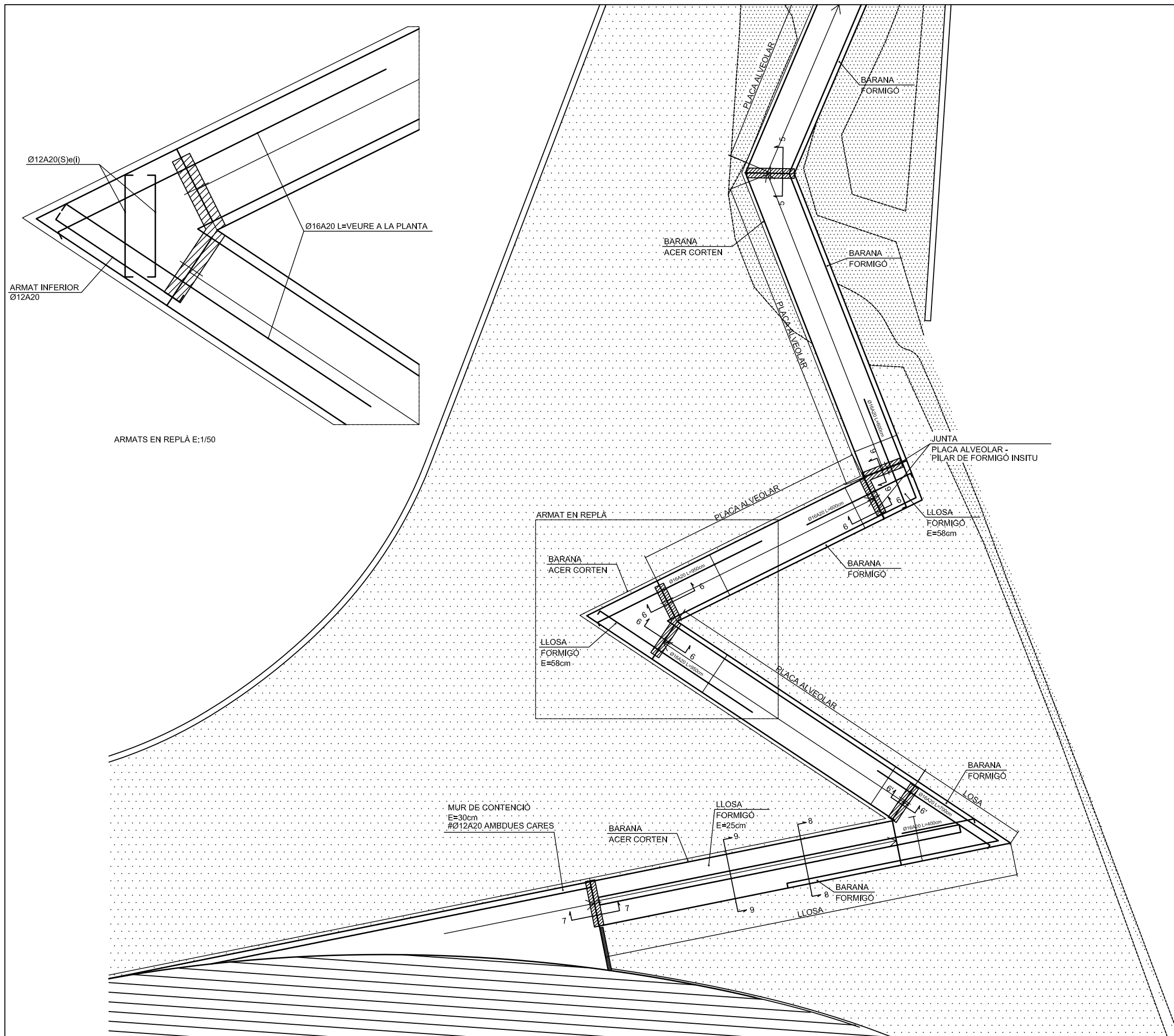
**Característiques dels materials :**

Formigó Protegit	HA-25/B/20/I
Acer	B500S

**Notes generals de montatge :**

Cèrcol de contorn excepte indicació específica en plànol

La retícula de 80 x 80 es una referència per a replantejar els reforços, repartits en 40 cms a ambdós costats de l'eix.

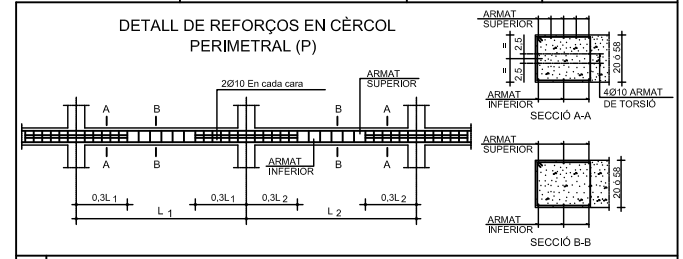


**La longitud de les barres en l'armat general serà de 12.00 metres**

Longitud de cavalcament	Armatura superior	Ø8 - 45 cm
		Ø10 - 50 cm
		Ø12 - 60 cm
		Ø16 - 80 cm
		Ø20 - 118 cm
	Armatura inferior	Ø8 - 30 cm
		Ø10 - 35 cm
		Ø12 - 42 cm
		Ø16 - 56 cm
		Ø20 - 84 cm

**PATILLA EXTREMS**

ARMAT SUPERIOR	ARMAT INFERIOR
Ø8 Y Ø10 - 10 cm	Ø8 Y Ø10 - 10 cm
Ø12 - 15 cm	Ø12 - 10 cm
Ø16 - 20 cm	Ø16 - 15 cm
Ø20 - 30 cm	Ø20 - 25 cm
Ø25 - 35 cm	Ø25 - 30 cm



**Notes:**

- TOTES LES BARRES DE LA LLOSA S'ACABARAN AMB POTA D'ANCORATGE ALS CONTORN DEL FORJAT
- ELS TALADRAMENTS ADJACENTS A NERVIS PERIMETRALS (P) ES FARAN SEMPRE FORA DE L'AMBIT D'AQUESTS SENSE DEBILITAR LA SEVA SECCIÓ DE FORMIGÓ I ARMADURES CORRESPONENTS
- SI HI HA TALADRAMENTS NOUS QUE NO FIGURIN EN AQUESTS PLÀNOLS D'ESTRUCTURA S'HA DE CONSULTAR A LA DIRECCIÓ FACULTATIVA ABANS DE POSAR-LOS
- A LA REALITZACIÓ DE FAÇANES I D'ENVANS ES TINDRÀ EN COMPTE LA DEFORMACIÓ PRÒPIA DE L'ESTRUCTURA

Coeficients de seguretat :		Recobriments nominals :	
CONTROL ACER	NORMAL	$\gamma_s=1,15$	AMBIENT I - 35 mm
CONTROL FORMIGÓ	PROVETES DE L'OBRA	$\gamma_c=1,5$	AMBIENT II a - 35 mm
CONTROL EXECUCIÓ	NORMAL (danyis mitjans)	$\gamma_f=1,6$	AMBIENT II b - 40 mm
			AMBIENT III a - 45 mm

**Característiques del sostre :**

Gruix de la losa	Ref. 3913
Càrrega Addicional	20 ó 58 cm
	400 Kp / m <sup>2</sup>

**Característiques dels materials :**

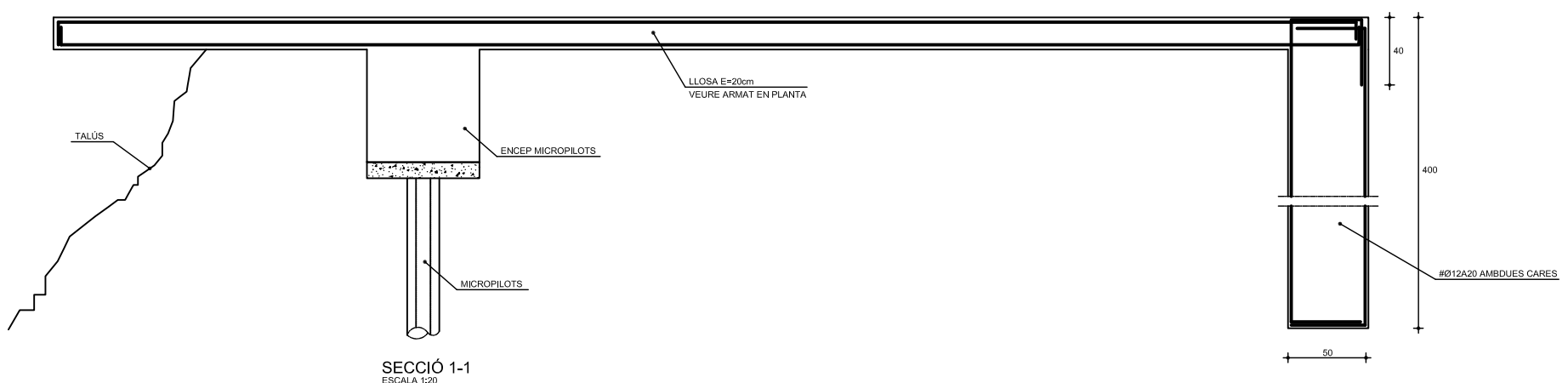
Formigó Protegit	HA-25/B/20/I
Acer	B500S

**Notes generals de muntatge :**

Cèrcol de contorn excepte indicació específica en plànol

La retícula de 80 x 80 es una referència per a replantejar els reforços, repartits en 40 cms a ambdós costats de l'eix.





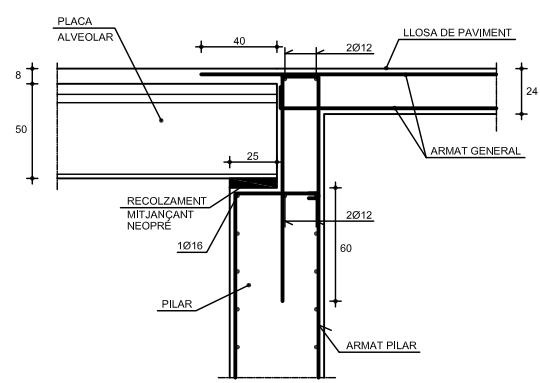
SECCIÓ 1-1  
ESCALA 1:20

PATILLA EXTREMS	
ARMAT SUPERIOR	ARMAT INFERIOR
Ø8 Y Ø10 - 10 cm	Ø8 Y Ø10 - 10 cm
Ø12 - 15 cm	Ø12 - 10 cm
Ø16 - 20 cm	Ø16 - 15 cm
Ø20 - 30 cm	Ø20 - 25 cm
Ø25 - 35 cm	Ø25 - 30 cm

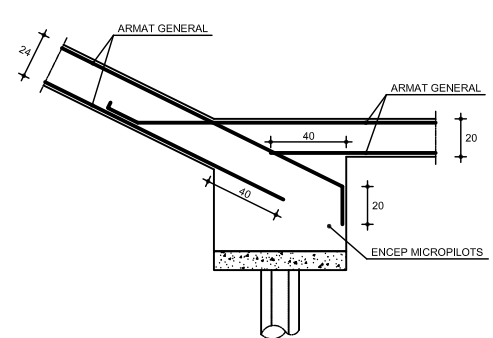
Coeficients de seguretat :			Recobriments nominals :	
CONTROL ACER	NORMAL	$\gamma_s=1.15$	AMBIENT I	-35 mm
CONTROL FORMIGÓ	PROVETES DE L'OBRA	$\gamma_c=1.5$	AMBIENT II a	-35 mm
CONTROL EXECUCIÓ	NORMAL (dany a mitjans)	$\gamma_f=1.6$	AMBIENT II b	-40 mm
			AMBIENT III a	-45 mm
			Elements formigonats contra el terreny - 70 mm	

Característiques dels materials :		Ref. 3913
Acer		B500S
Formigó		HA-25/B/20/IIa

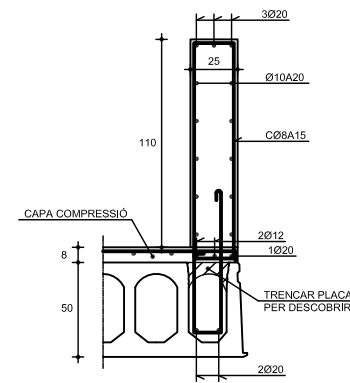
**Notes generals :**  
 Totes les llums de pilars s'ajustaran al replanteig de l'obra  
 Tots els murs s'acotaran fins que es construeixi el sostre superior



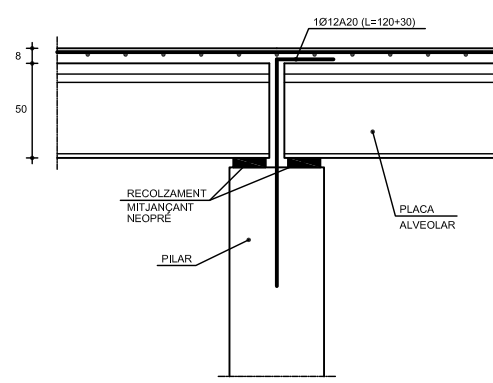
SECCIÓ 2-2  
ESCALA 1:20



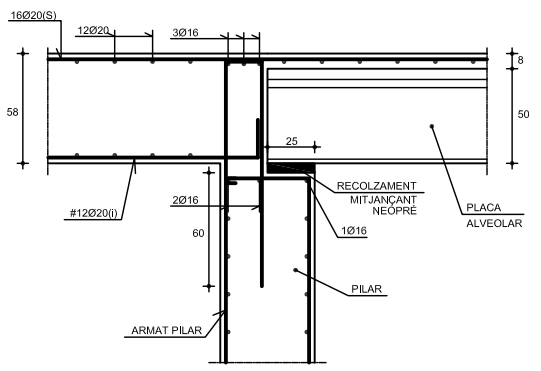
SECCIÓ 3-3  
ESCALA 1:20



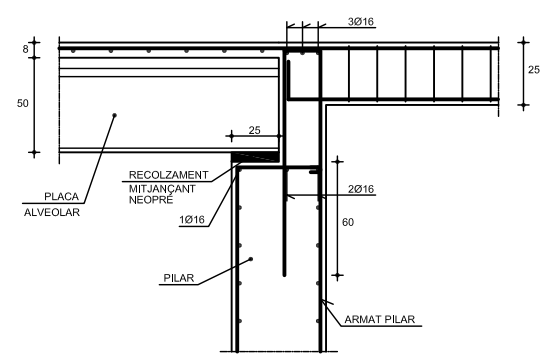
SECCIÓ 4-4  
ESCALA 1:20



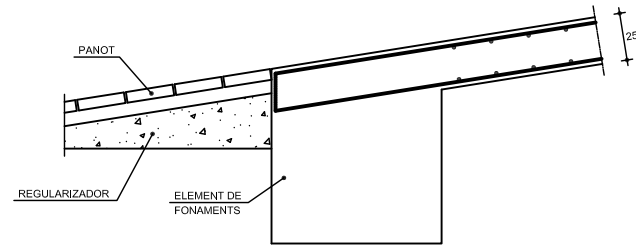
SECCIÓ 5-5  
ESCALA 1:20



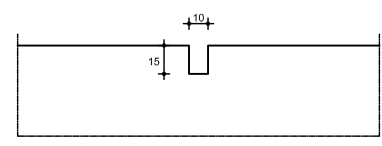
SECCIÓ 6-6  
ESCALA 1:20



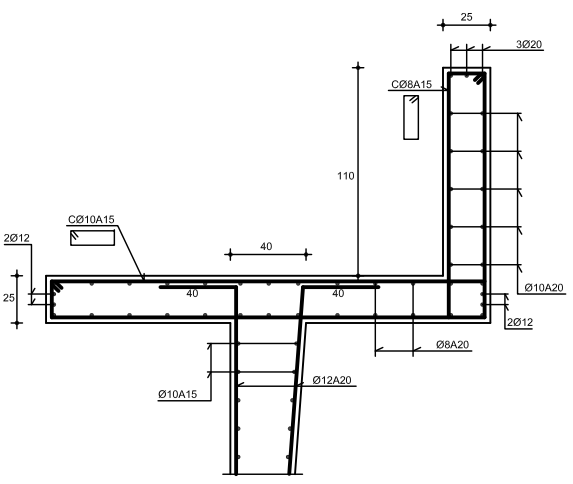
SECCIÓ 6'-6'  
ESCALA 1:20



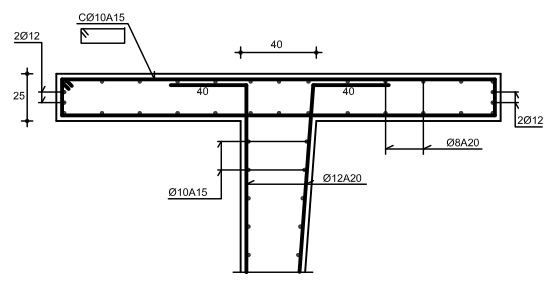
SECCIÓ 7-7  
ESCALA 1:20



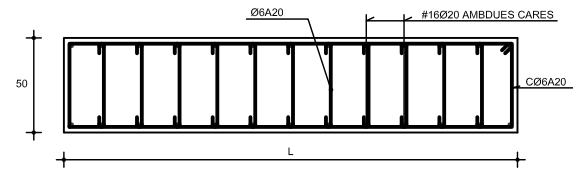
DETALL JUNTA SUPERFICIAL  
(UNITATS EN MM)  
ESCALA 1:20



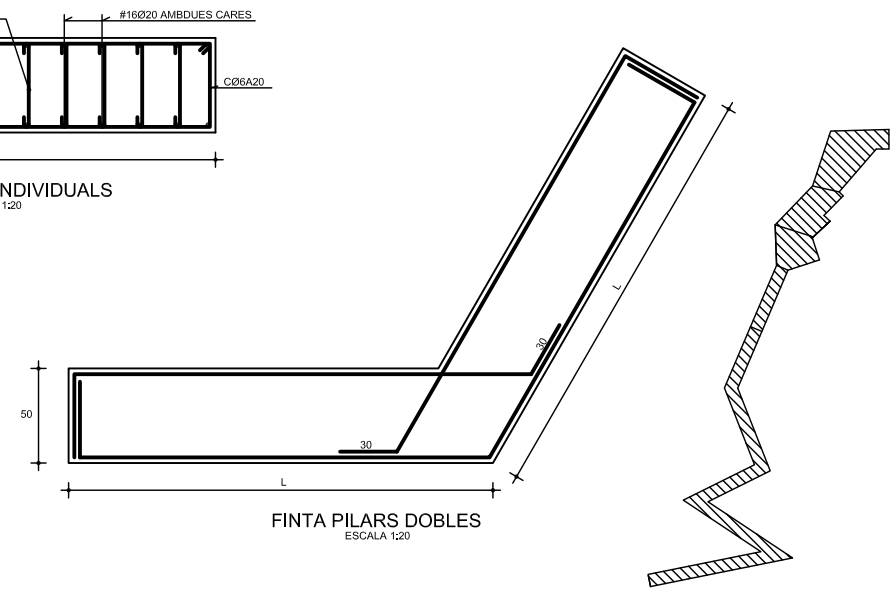
SECCIÓ 8-8  
ESCALA 1:20



SECCIÓ 9-9  
ESCALA 1:20



ARMAT PILARS INDIVIDUALS  
ESCALA 1:20



FINTA PILARS DOBLES  
ESCALA 1:20