

Quadre d'enllumenat public situat entre el carrer Josep Anselm Clavé i carrer de Sant Josep

Q 315

Q 210

LLEGENDA S.E ENLLUMENAT	
	FANALS CONNECTADES A QUADRE EXISTENT 315 ENTRE EL CARRER JOSEP ANSELM CLAVE I C / ORIOL
	FANALS CONNECTADES A QUADRE EXISTENT 210 ENTRE EL C/DE LA LLEIALTAT I C / ORIOL
	QUADRE ENLLUMENAT EXISTENT



LLEGENDA S.E. AIGUA POTABLE

	POU
	DIPÓSIT
	TRAM
	CAP EXTREM
	DESCÀRREGA
	REDUCCIÓ
	BOCA D'AIRE
	HIDRANT
	ELEMENT DE MESURA
	VÀLVULA
	RECIPIENT
	RAMAL
	PONT
	GALERIA
	ARQUETA
	PUNT ACCÉS
	ARMARI
	TUBULAR
	REGISTRE
	ELEMENT REDUCTOR
	TORRETA DE VENTILACIÓ
	ESTACIÓ ELEVACIÓ



SERVEI EXISTENT MITJA TENSIÓ	
TRAMS MT	
	AÈRIA
	AÈRIA NUA
	SUBTERRÀNIA O SUBMARÍ
	AERI TRENAT FORA DE SERVEI
	AERI NUA FORA DE SERVEI
	SUBTERRÀNIA FORA DE SERVEI
TRACES MT	
	AÈRIA
	SUBTERRÀNEA
	CANALITZACIÓ
	GALERIA DE SERVEI
CENTRES DE DISTRIBUCIÓ	
	CENTRE DE DISTRIBUCIÓ
	PT
	PT FORA DE SERVEI
	CENTRE DISTRIBUCIÓ FORA DE SERVEI



SERVEI EXISTENT BAIXA TENSIÓ	
TRAMS BT	
	AÈRIA TRENAT
	AÈRIA NUA
	SUBTERRÀNIA O SUBMARI
	AERI TRENAT FORA DE SERVEI
	AERI NUA FORA DE SERVEI
	SUBTERRÀNIA FORA DE SERVEI
TRACES BT	
	AÈRIA
	SUBTERRÀNIA
	CANALITZACIÓ
	GALERIA DE SERVEI
COMUNICACIONS	
	NODOS FO
	SUBTERRÀNI
	AÈRIA
	CENTRE DE DISTRIBUCIÓ



LLEGENDA S.E. TELEFONIA

- 12c. PVC EIX CANALITZACIÓ DE CONDUCTES DE P.V.C.
- 4c. UR EIX CANALITZACIÓ DE CONDUCTES D'URALITÀ
- 8c. C.C. EIX CANALITZACIÓ DE CONDUCTES DE CIMENT
- CAMBRA DE REGISTRE SUBTERRÀNEA
- ARQUETA DE REGISTRE SUBTERRÀNEA
- CANALITZACIÓ EN PROJECTE
- XARXA SOTERRADA
- PAL DE FUSTA
- PAL DE FORMIGÓ/ALTRES

batlleiroig

AUTORS

COL-LABORADORS
NL
 INOLAC
 INGENYERS
 STRUCTURAL CONSULTANTS

SBS
 INGENYERS

CLIENT
 JUNTA DE COMPENSACIÓ DEL POLÍGON
 D'ACTUACIÓ URBANÍSTICA DE LA MPG A
 L'ÀMBIT SUD DEL BARRI DE CAN CLOTA

PROJECTE
 PROJECTE D'URBANITZACIÓ DELS SÒLS 6B, 6C I 5 A LA
 MPG DE L'ÀMBIT SUD DE CAN CLOTA, CORRESPONENTS
 A LA COMPLECIÓ DEL PARC DELS TORRENTS I LA SEVA
 CONNEXIÓ AMB EL PARC DE LA SOLIDARITAT.

DOCUMENT
 PROJECTE EXECUTIU

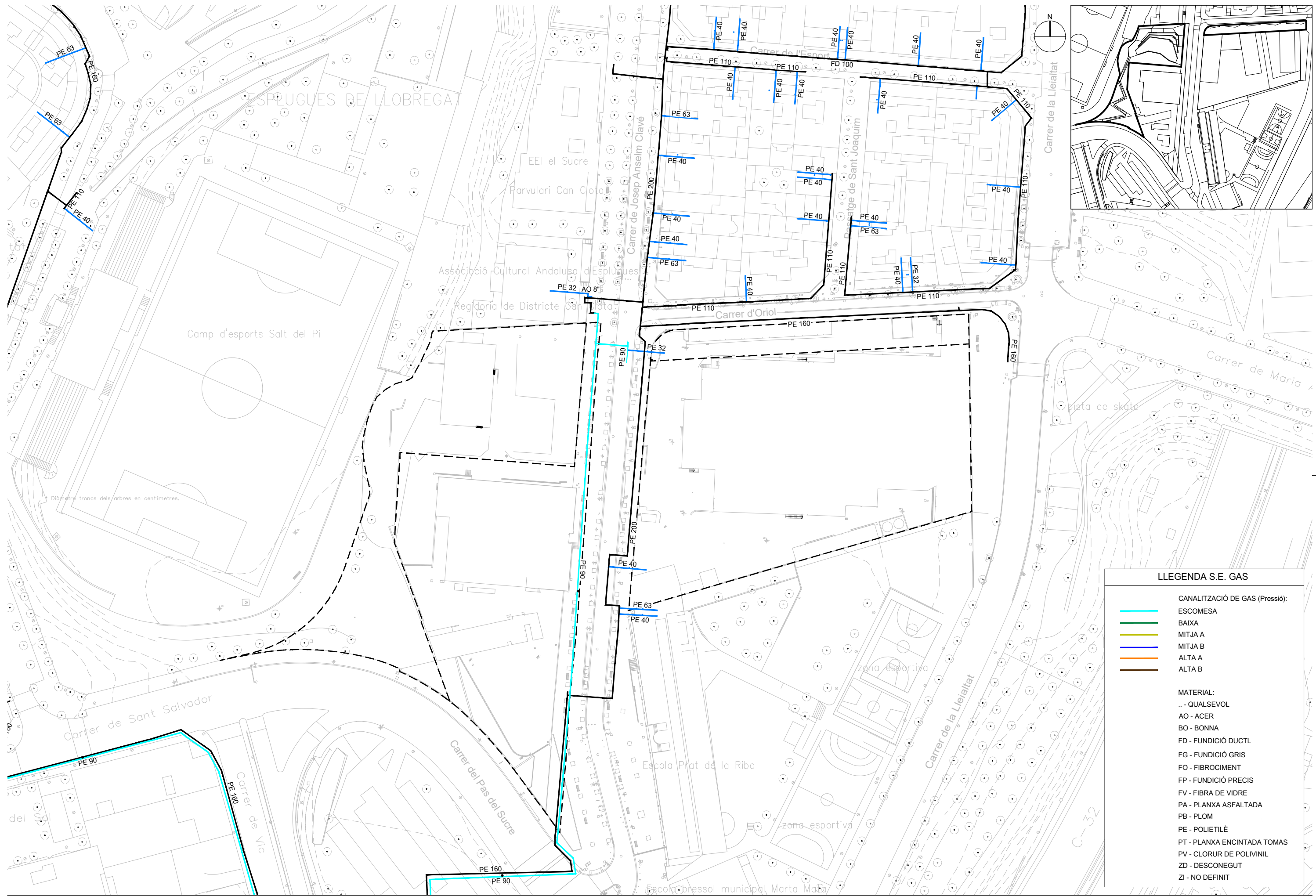
PLÀNOL
 SERVEIS EXISTENTS
 TELECOMUNICACIONS

MARÇ 2021

17.1.7

A3 E:1/1000
 A1 E:1/500

TRAZA 3/8/2020 / P19018_Sector CLOTA Esplugues Llob/05_Projecte_executiu/G2_Document_num_2-Planols/17.1.7_SSEE_Telecomunicacions.dwg



LLEGENDA S.E. GAS	
CANALITZACIÓ DE GAS (Pressió):	
	ESCOMESA
	BAIXA
	MITJA A
	MITJA B
	ALTA A
	ALTA B
MATERIAL:	
..	- QWALSEVOL
AO	- ACER
BO	- BONNA
FD	- FUNDICIÓ DUCTL
FG	- FUNDICIÓ GRIS
FO	- FIBROCIMENT
FP	- FUNDICIÓ PRECIS
FV	- FIBRA DE VIDRE
PA	- PLANXA ASFALTADA
PB	- PLOM
PE	- POLIETILÈ
PT	- PLANXA ENCINTADA TOMAS
PV	- CLORUR DE POLIVINIL
ZD	- DESCONEGUT
ZI	- NO DEFINIT



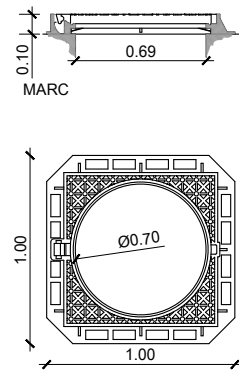
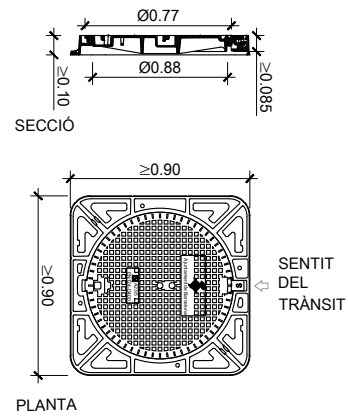
LLEENDA CLAVEGUERAM	
	XARXA EXISTENT
	NOU CLAVEGUERÓ Ø250mm PVC FORMIGONAT
	NOU DRENATGE Ø350mm PVC "TIPUS TEULA FORMIGONAT"
	EMBORNAL EXISTENT I TUB DE DRENATGE REFER NOU
	POU EXISTENT
	MARC I TAPA A CANVIAR EN POU EXISTENT
	TUB DREN Ø250mm PVC EMBOLCALLAT AMB GRAVES I GEOTEXTIL
	NOU POU DE REGISTRE AMB MARC I TAPA, ANAGRAMA SEGON AJUNTAMENT DESPLUGUES
	NOVA CONNEXIÓ AMB PEÇA CLIP
	POU SOBREIXIDOR Ø600 REIXA DE FOSA FORADADA. (COTA TAPA 4cm PER SOTA COTA RASANT)
	1-COTA DE TAPA SEGUNS TOPOGRAFIA
	2-COTA D'AIGUA ENTRADA POU
	3-COTA D'AIGUA SORTIDA POU
	4-COTA FONDO DE POU



S1.1	Sup pav.-dur panot =264,27
S1.2	Sup drenant pav.sauló-verd =50,69
S2.1	Sup pav.-dur panot =308,15
S2.2	Sup drenant pav.sauló-verd =58,43
S3.1	Sup pav.-dur panot =237,81
S3.2	Sup drenant pav.sauló-verd =44,75
S4.1	Sup pav.-dur panot =340,05
S4.2	Sup drenant pav.sauló-verd =272,5
S5.1	Sup pav.-dur panot =171,66
S5.2	Sup drenant pav.sauló-verd =101,04
S6	Sup pav.-dur panot =1090,56

S1	= 314,96m ²
S2	= 366,58m ²
S3	= 282,56m ²
S1+S2+S3	= 964,41m ²
S4	= 612,55m ²
S5	= 272,70m ²
S6	= 1090,90m ²
S4+S5+S6	=1976,15m ²
S.TOTAL	=2940,56m ²

LLEGENDA CLAVEGUERAM	
	SUPERFICIE - m ²
	PENDENT
	EMBORNAL SUMIDERO, POU AMB TAPA DE REIXA -CALAT
	REIXA EMBORNAL QUADRAT

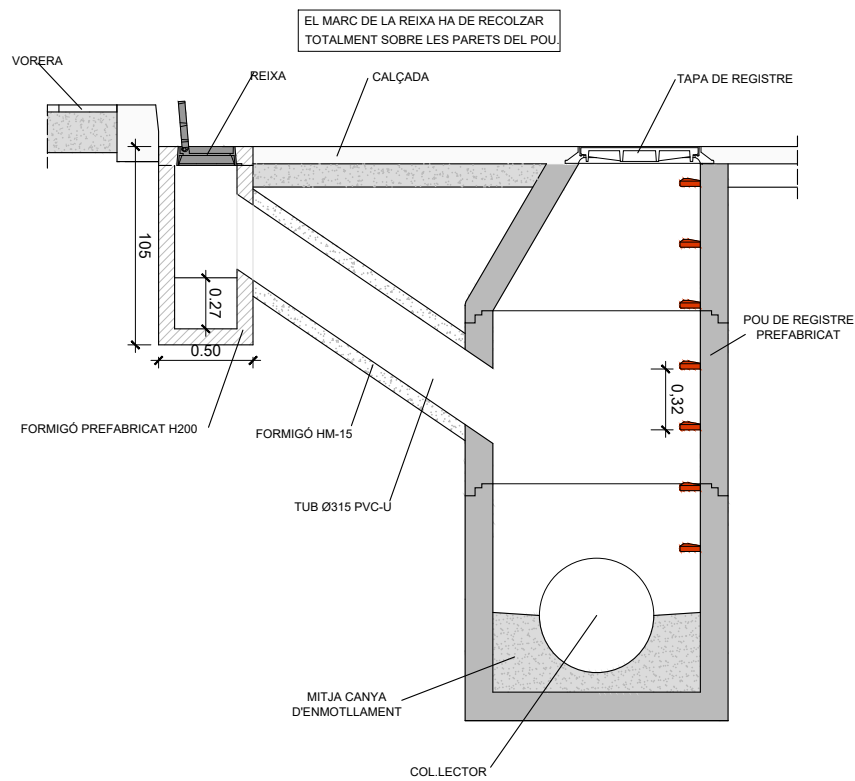


NOTES:
 - Compliment estricte de la normativa vigent UNE EN-124 i reglament AENOR RP 0023.
 - Segell certificador del control de qualitat de producte emès per tercers.
 - Aquest model de tapa serà d'ús comú per registre de les xarxes de clavegueram, aigües freàtiques i RPRSU, canviant la seva rotulació per la del servei corresponent.
 - La tapa pot ser ventilada o no.
 - Classe D-400 (40 Tn de càrrega).

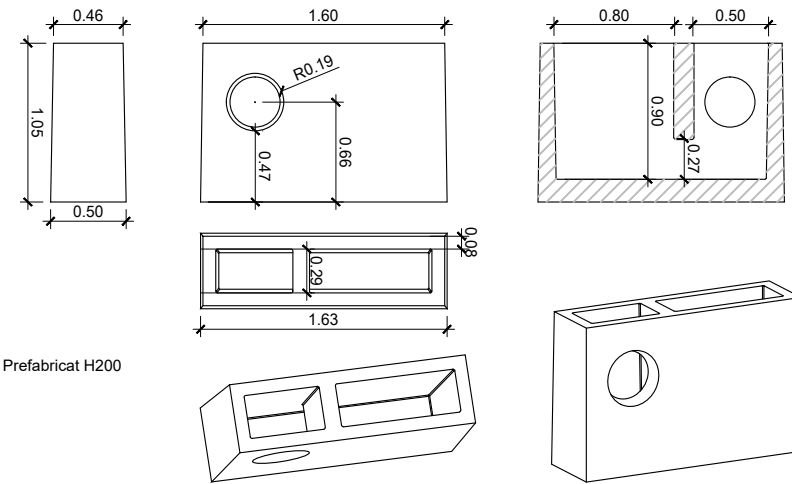
Marc aparent quadrat per a paviment de peces. Rodó per a paviments continus.

NOTES:
 - Compliment estricte de la normativa vigent UNE EN-124 i reglament AENOR RP 0023.
 - Segell certificador del control de qualitat de producte emès per tercers.
 - Aquest model de tapa serà d'ús comú per registre de les xarxes de clavegueram, aigües freàtiques i RPRSU, canviant la seva rotulació per la del servei corresponent.
 - La tapa pot ser ventilada o no.
 - Classe D-400 (40 Tn de càrrega).
 - Marc aparent quadrat per a paviment de peces. Rodó per a paviments continus.

DETALL TAPA COL.LECTOR

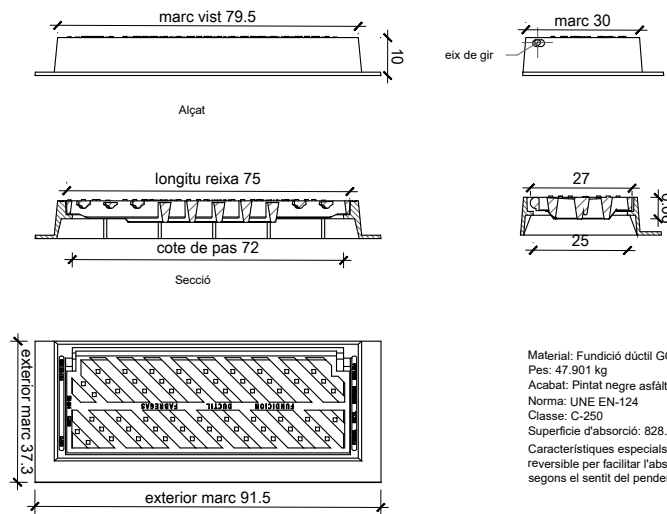


P-H
 EMBORNAL MODEL HOSPITALET D'UNA PEÇA AMB DAVANTER SIFÒNICA, DE 1560x420 mm ext i 1410x275mm int ce H1100 AMB SORTIDA DE TUB Ø 350



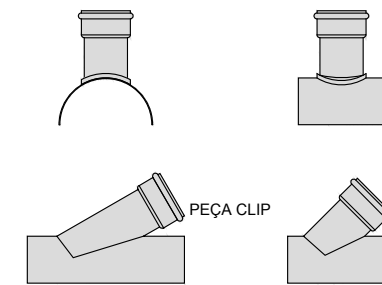
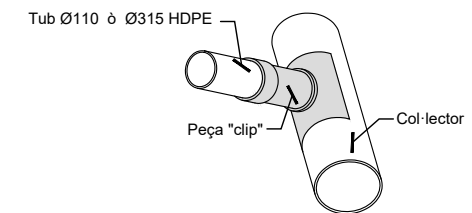
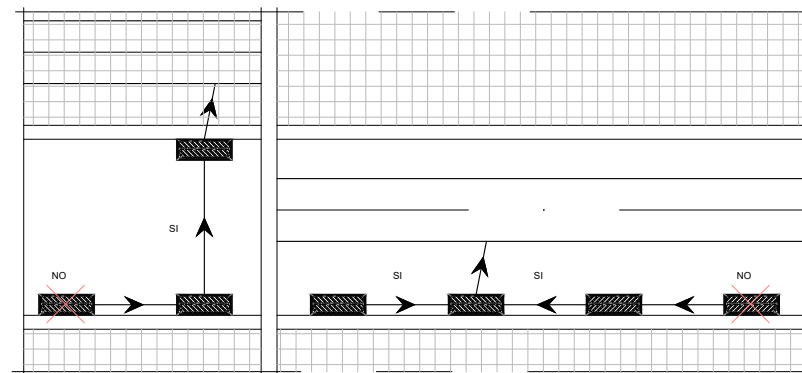
Material:
 Formigó Prefabricat H200

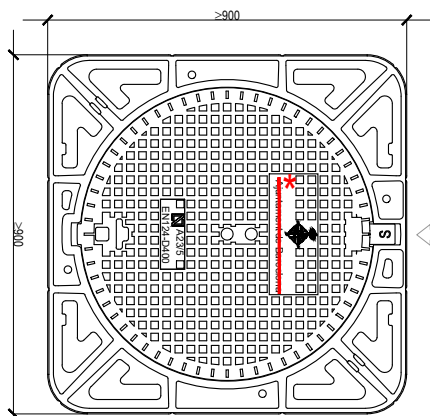
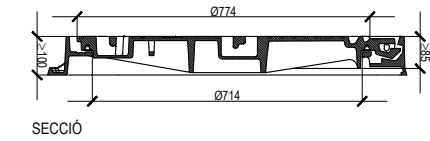
DETALL EMBORNAL MODEL H (de FABREGAS) AMB CAIXA SIFÒNICA INCORPORADA



Material: Fundició dúctil GGG40
 Pes: 47.901 kg
 Acabat: Pintat negre asfàtic
 Norma: UNE EN-124
 Classe: C-250
 Superfície d'absorció: 828.37 cm²
 Característiques especials: La reixa és reversible per facilitar l'absorció de l'aigua segons el sentit del pendent.

S'ADMETEN LES DISPOSICIONS SEGÜENTS:



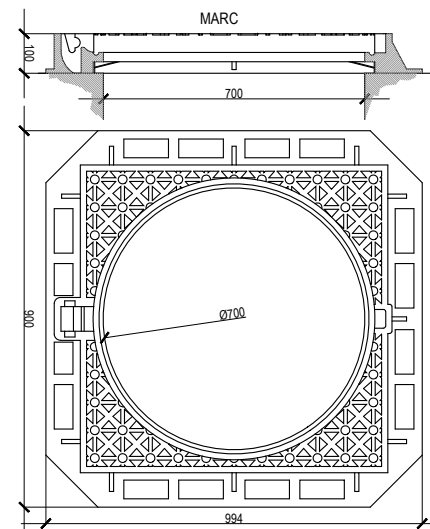


PLANTA

NOTES:

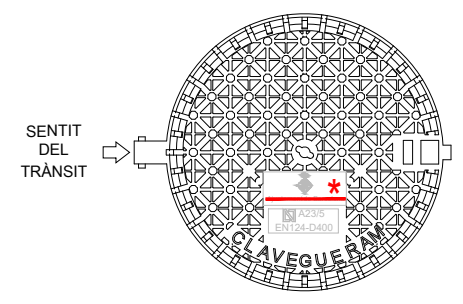
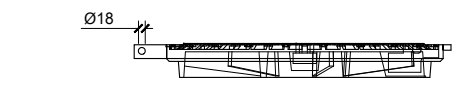
- Compliment estricte de la normativa vigent UNE EN-124 i reglament AENOR RP 0023.
- Segell certificador del control de qualitat de producte emès per tercers.
- Aquest model de tapa serà d'ús comú per registre de les xarxes de clavegueram, aigües freàtiques i RPRSU, canviant la seva rotulació per la del servei corresponent.
- La tapa pot ser ventilada o no.
- Clase D-400 (40 Tn de càrrega).

Marc aparent quadrat per a paviment de peces. Rodó per a paviments continus.



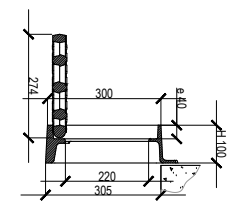
NOTES:

- Compliment estricte de la normativa vigent UNE EN-124 i reglament AENOR RP 0023.
 - Segell certificador del control de qualitat de producte emès per tercers.
 - Aquest model de tapa serà d'ús comú per registre de les xarxes de clavegueram, aigües freàtiques i RPRSU, canviant la seva rotulació per la del servei corresponent.
 - La tapa pot ser ventilada o no.
 - Clase D-400 (40 Tn de càrrega).
 - Marc aparent quadrat per a paviment de peces.
- Marc aparent quadrat per a paviment de peces. Rodó per a paviments continus.

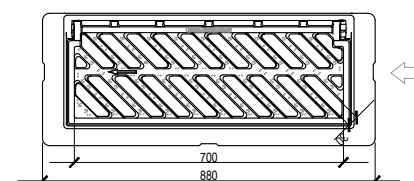


TAPA

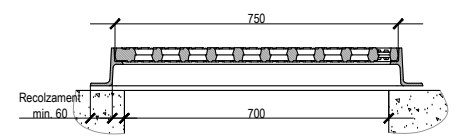
* TAPA POU GRABAT AJUNTAMENT D'ESPLUGUES



SECCIÓ



PLANTA



SECCIÓ

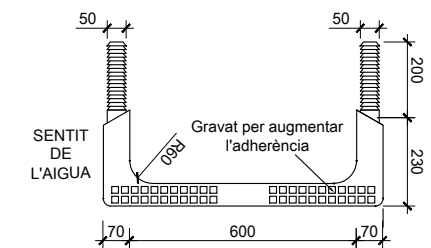
REIXA D'EMBORNAL DE BARRES INCLINADES BARCELONA 1 COTES EN mm

CRITERIS D'UTILITZACIÓ:

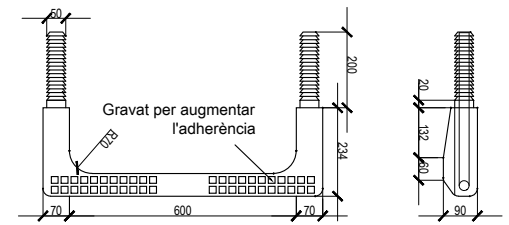
- Generalitzada a calçada de carrer (en rigola)
- Admesa també a zones de vianants

NOTES:

- Compliment estricte de la normativa vigent UNE EN-124 i reglament AENOR RP 0023.
- Segell certificador del control de qualitat de producte emès per AENOR.
- L'angle d'obertura de la reixa, serà superior 90° inclòs contra vorades.
- Reversible segons el sentit de les aigües.



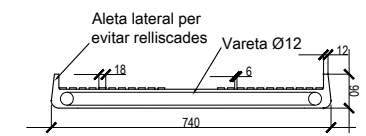
PLANTA (Per pous de pared circular)



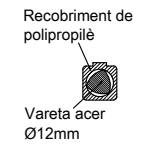
PLANTA (Per pous de pared recte)

PERFIL LATERAL

GRAÓ NORMALITZAT DE POLIPROPILÈ COTES EN mm



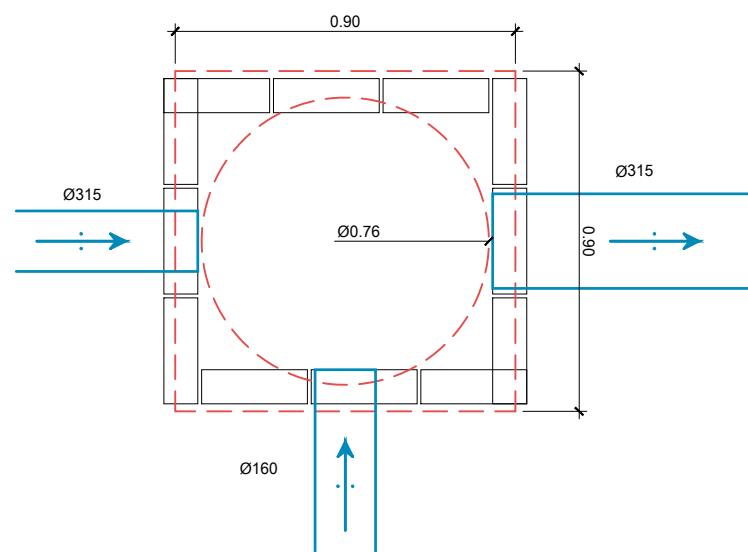
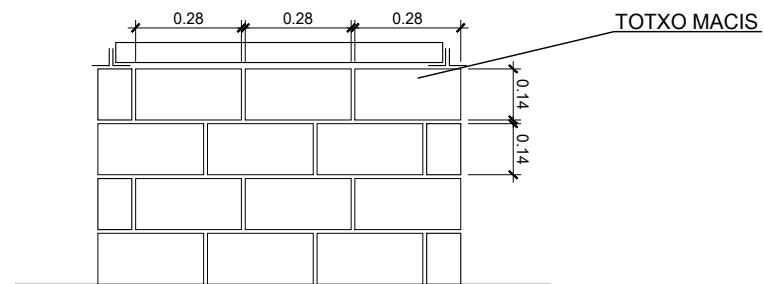
PERFIL FRONTAL



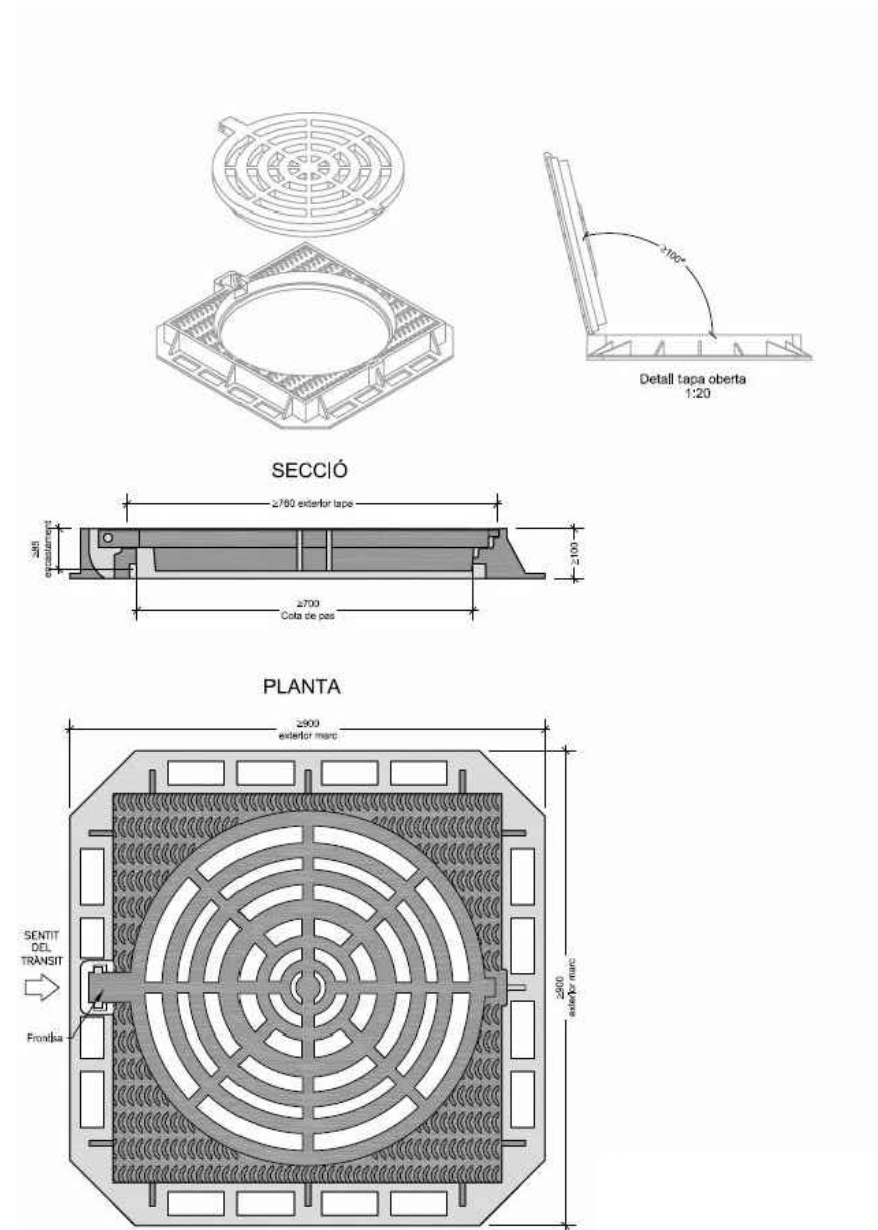
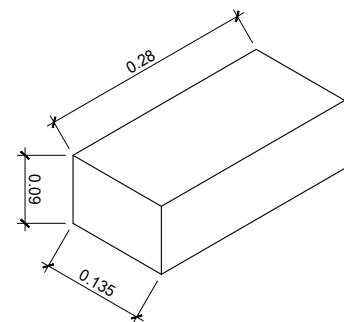
SECCIÓ

NOTA:

- En pous circulars, el graó serà específic amb les potes inclinades de manera que es puguin empotrar 10cm.



DETALL POU
COTES EN mm

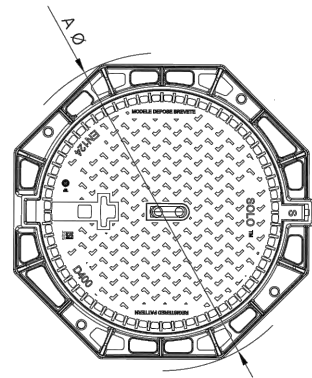


DETALL TAPA POU
COTES EN mm

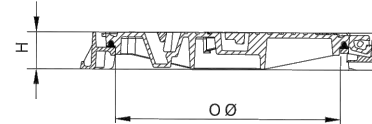
NOTES:
LES CARACTERISTIQUES TÈCNiques D'AQUEST ELEMENT ESTAN DEFINIDES A LA INSTRUCCIÓ D'ALCALDIA RELATIVA ALS ELEMENTS URBANS DE L'AJUNTAMENT ESPLUGUES DE LLOBREGAT

POU EMBORNAL - SOBREIXIDOR
MODEL-1 MARC QUADRAT

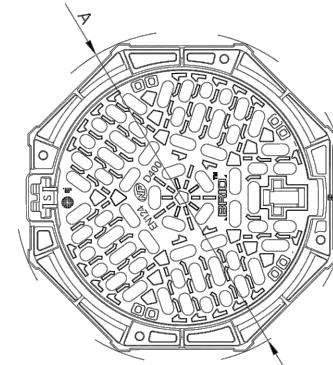
DISPOSITIUS DE ACCÉS
D400



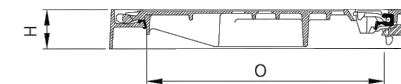
Producto / Produto : SOLO OS



REJILLAS Y TRAGADEROS
BRIO SG
D400



Producto / Produto : BRIO SGR



CARACTERISTIQUES

- Tapa articulada rodona / marc octogonal, quadrat o cuadrat aparent.
- Suport elàstic de policloropreno enganxat a la tapa, antisoroll y anti-desplaçament.
- Bloqueig de seguretat a 90°.
- Tapa extraïble quan està oberta a 120°.
- Marc amb orificis per a fijació si cal.

OPCIONES

- Tancament de seguretat (afegir VOTC a la referència)
- Tapa ventilada (afegir VENT a la referència)

CARACTERISTIQUES

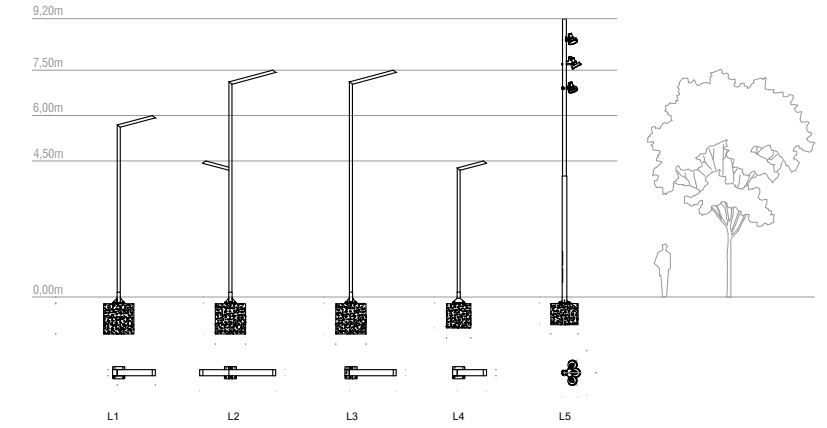
- Reixeta articulada rodona / marc octogonal o quadrat
- Suport elàstic de polietilè clipat sobre el marc, antisoroll i anti-desplaçament
- Bloqueig de seguretat a 90°
- Reixeta extraïble quan està oberta a 90°
- Reixeta proveïda 5 guies de auto-centrat
- Marc amb orificis per a fijació si cal

OPCIONES


- Tancament de seguretat (afegir "L" a la referència)

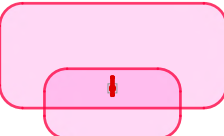
Codi producte	Referència	Obertura lliure (mm)	Dim.exteriors (mm)	Alçada(mm)	Certificat	Peso (Kg)
532494	SOLO OS Marc	Ø 600	Ø 850	100	AENOR	87
532490	SOLO CS Marc quadrat	Ø 600	850x850	100	AENOR	97
534152	SOLO PS Marc quadrat	Ø 600	850x850	154	NF	174
514827	CLEO OTCI					1

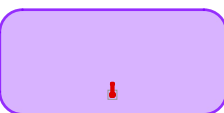
Codi producte	Referència	Obertura lliure (mm)	Dim.exteriores (mm)	Alçada(mm)	Sup Tragante (cm)	Certificat	Peso (Kg)
515536	BRIO SGR Marc octogonal	Ø 600	Ø 850	100	1014	NF	64
515532	Marc quadrat BRIO SGC	Ø 600	850 x 850	100	1014	NF	73
515485	CLEO OTC N (llave)						1





LLEENDA ENLLUMENAT

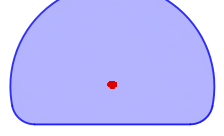
- 

L1 **Fanal Urbidermis Santa & Cole 108 LED Liviana H6,0m H6,0m 51W 3000K TIIID**
Estructura de tub de secció contínua 200x100mm de 6,2m d'alçada total, realitzada en acer galvanitzat acabat pintat.
Luminària: 51W (4+0 LS34Q 3000K IRC70 350mA TIVA) H6,0m
6 Uts
- 

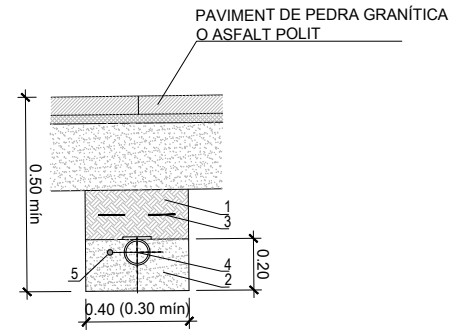
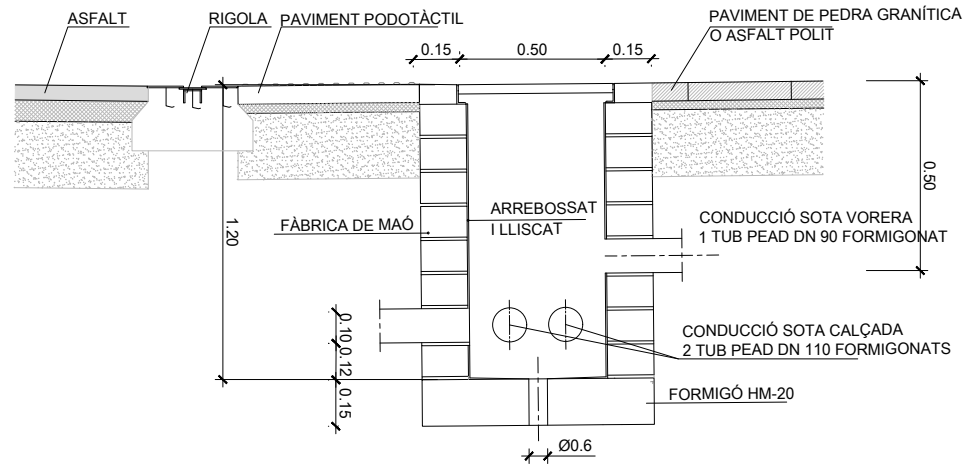
L2 **Fanal Urbidermis Santa & Cole Urbidermis 108 LED Liviana H7,5m 74W 3000K TIIIB + H4,5m 28W 3000K TIIID**
Estructura de tub de secció contínua 200x100mm de 7,7m d'alçada total, realitzada en acer galvanitzat acabat pintat. Segon braç adossat a mitja alçada (H4,5m)
Luminària 1: 74W (4+2 LS34Q 3000K IRC70 300mA TIIIB) H7,5m
Luminària 2: 28W (2+0 LS34Q 3000K IRC70 300mA TIIID) H4,5m
3 Uts
- 

L3 **Fanal Urbidermis Santa & Cole 108 LED Liviana H7,5m 74W 3000K TIIIB**
Estructura de tub de secció contínua 200x100mm de 7,7m d'alçada total, realitzada en acer galvanitzat acabat pintat
Luminària: 74W (4+2 LS34Q 3000K IRC70 300mA TIIIB) H7,5m
2 Uts
- 

L4.1 **Fanal Urbidermis Santa & Cole 108 LED Liviana H4,5m 28W 3000K TIIID**
Estructura de tub de secció contínua 200x100mm de 4,7m d'alçada total, realitzada en acer galvanitzat acabat pintat
Luminària: 28W (2+0 LS34Q 3000K IRC70 300mA TIIID) H4,5m
4 Uts
- 

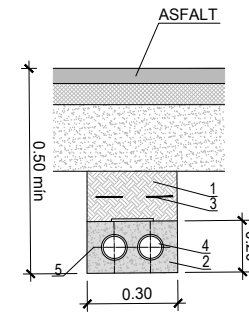
L4.2 **Fanal Urbidermis Santa & Cole 108 LED Liviana H4,5m 28W 3000K TIIIA**
Estructura de tub de secció contínua 200x100mm de 4,7m d'alçada total, realitzada en acer galvanitzat acabat pintat
Luminària: 28W (1+1 LS34Q 3000K IRC70 300mA TIIIA) H4,5m
2 Uts
- 

L5 **Fanal Urbidermis Santa & Cole ARNE H9,2m 3 x 59W 3000K TIII**
Columna cilíndrica (d127mm) de 9,4m d'alçada total, realitzada en acer galvanitzat acabat pintat
3 Projectors orientables
Projector 1: 59W (36L 3000 3000K IRC80 500mA Tiii) H8,5m/-45°/b20°
Projector 2: 59W (36L 3000 3000K IRC80 500mA Tii) H7,7m/0°/b20°
Projector 3: 59W (36L 3000 3000K IRC80 500mA Tii) H6,9m/45°/b20°
3 Uts



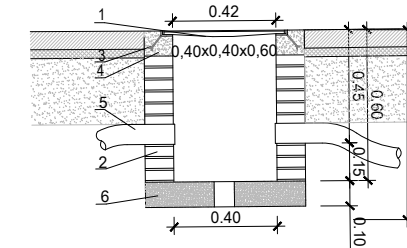
- 1.-TERRA COMPACTAT AL 95% del P.M AMB MATERIAL TOLERABLE SEGONS ARTICLE 330.3.3 DEL PG3 DE LA PRÒPIA EXCAVACIÓ
- 2.-SORRA DE RIU
- 3.-MALLA DE SENYALITZACIÓ
- 4.-TUB POLIETILÈ Ø90mm
- 5.-CABLE NU DE COURE DE 35 mm2

NOTA: ES COL·LOCARÀ UN NOMBRE DE TUBS IGUAL AL DE CIRCUITS (UNA SOLA LÍNIA PER CADA TUB)

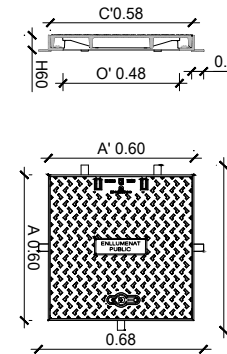
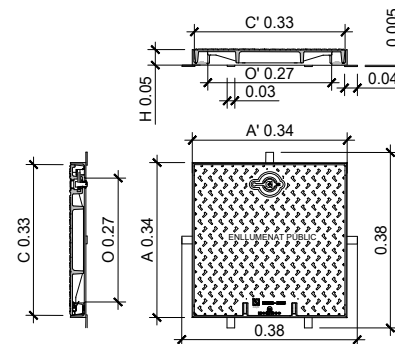
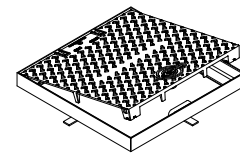
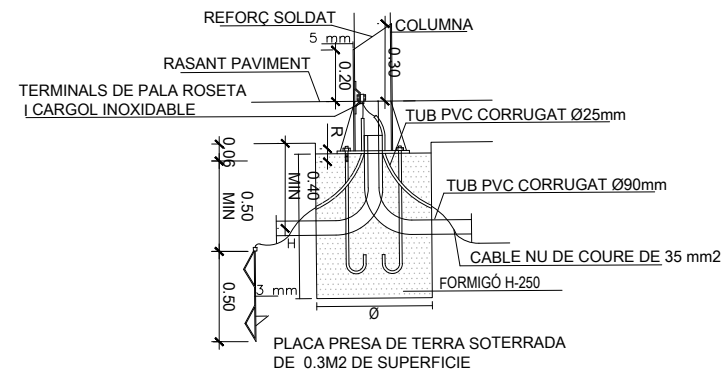


- 1.-TERRA COMPACTAT AL 95% del P.M AMB MATERIAL TOLERABLE SEGONS ARTICLE 330.3.3 DEL PG3 DE LA PRÒPIA EXCAVACIÓ
- 2.-HM-20
- 3.-MALLA DE SENYALITZACIÓ
- 4.-TUB POLIETILÈ Ø110mm
- 5.-CABLE NU DE COURE DE 35 mm2

NOTA: ES COL·LOCARÀ UN NOMBRE DE TUBS IGUAL AL DE CIRCUITS (UNA SOLA LÍNIA PER CADA TUB)



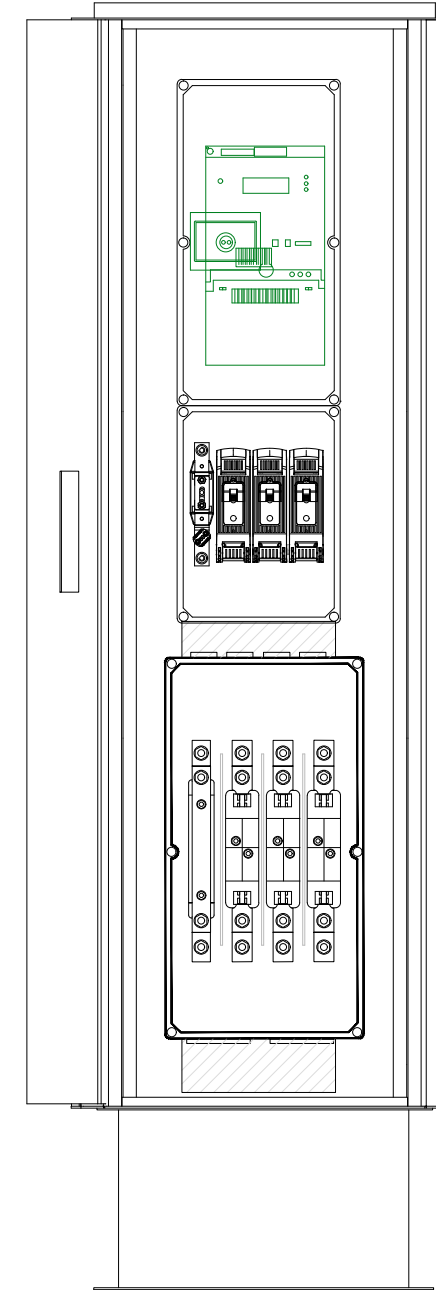
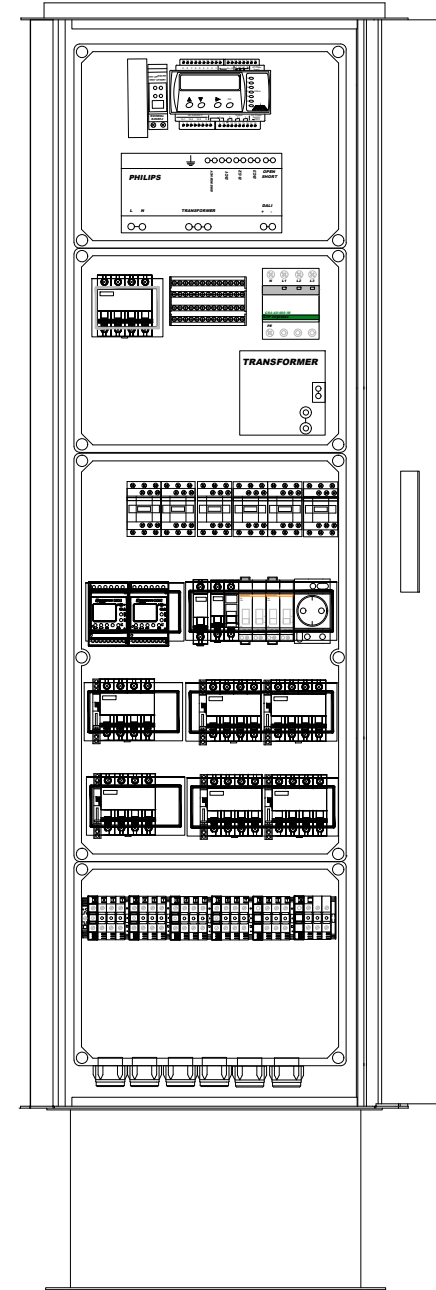
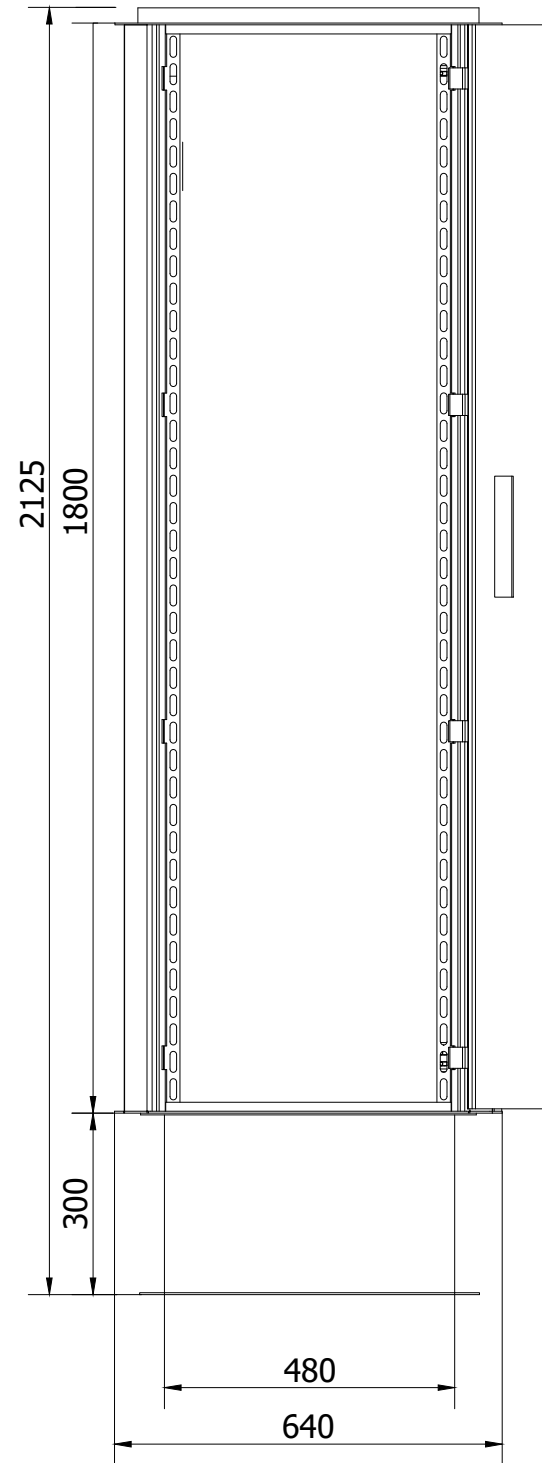
- 1.-TAPA DE FOSA DÚCTIL 40x40
- 2.-TABICÓ DE 14cm (TOTXO FORADAT) ARREBOSSAT I LLISCAT
- 3.-ANCORATGE
- 4.-FORMIGÓ H-100
- 5.-TUB POLIETILÈ Ø90
- 6.-FORMIGÓ HM-20

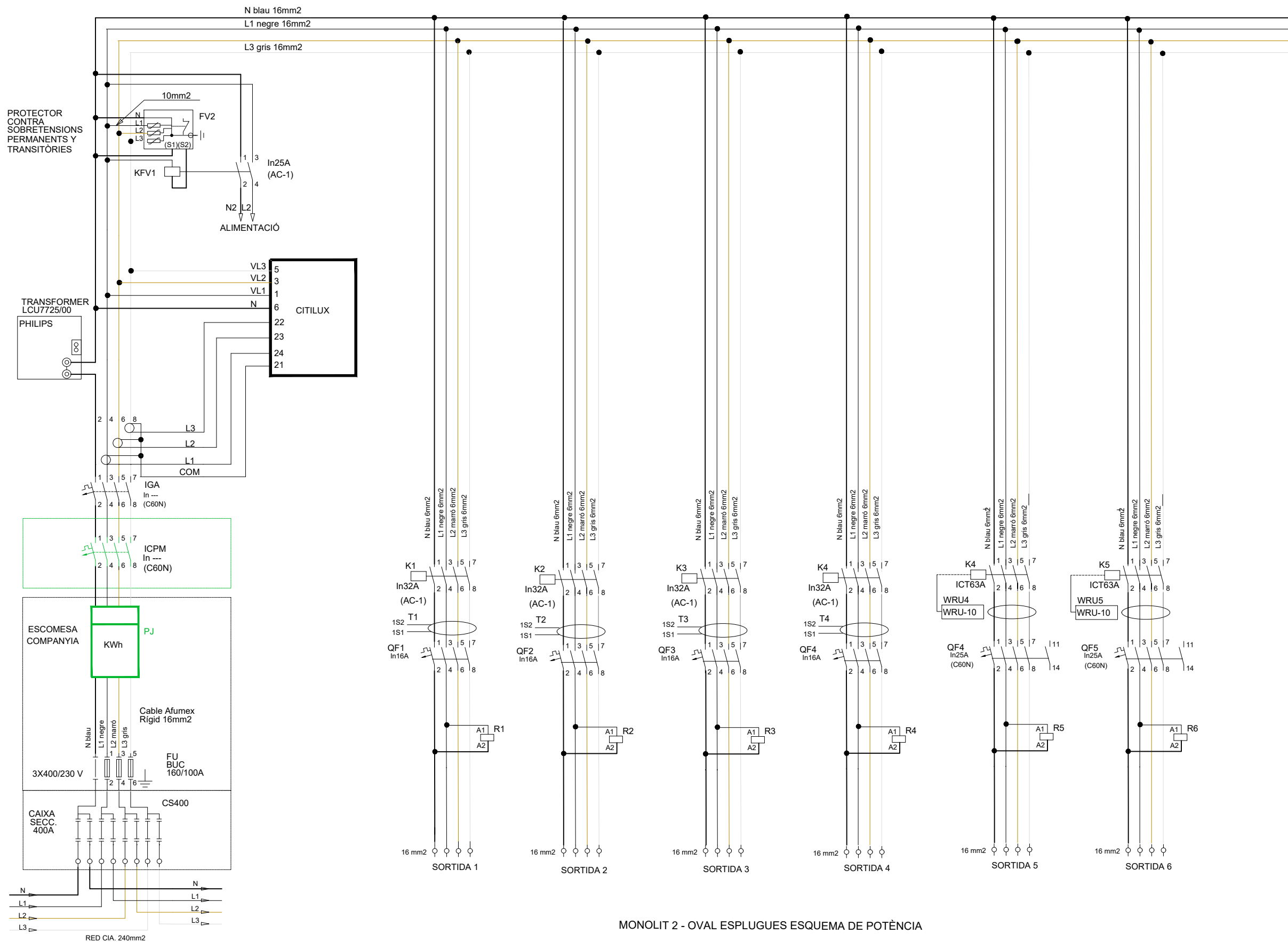


LLEGGENDA

REALITZADA EN FOSA DÚCTIL ISO 1053/EN1563 COMPLEX AMB LA NORMA EN-124 CERTIFICAT AENOR DE PRODUCTE VIGENT REVESTIDA AMB PINTURA HIDROSOLUBLE NEGRA SUPERFÍCIE METÀL·LICA ANTILLISCANT TIPUS 4 L REGISTRAT
TAPA EXTRAÏBLE, OBERTURA DE MES DE 90° I COM A MÀXIM 120°, DISPOSITIU ANTI-TANCAMENT AMB BLOQUEIG DE SEGURETAT A UN ANGLE ≥ A 90° 27 KG. DE PAS (TOT EL DISPOSITIU 39 KG.)
MARC:
REALITZAT EN ACER GALVANITZAT EN CALENT, LAMINAT SEGONS ISO 630

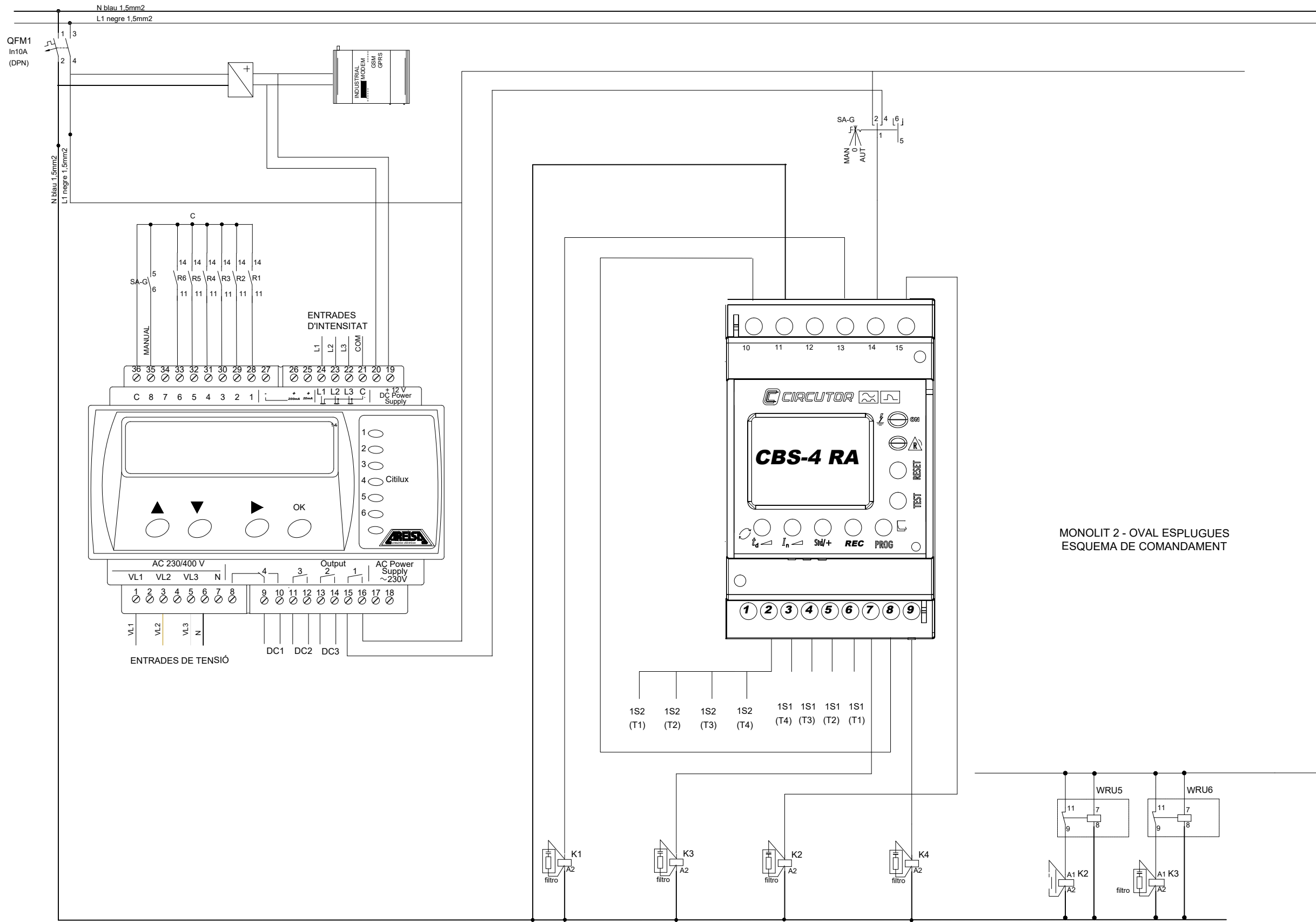
ARMARI ELÈCTRIC MONOLIT 2- OVAL AJUNTAMENT ESPLUGUES DE LLOBREGAT



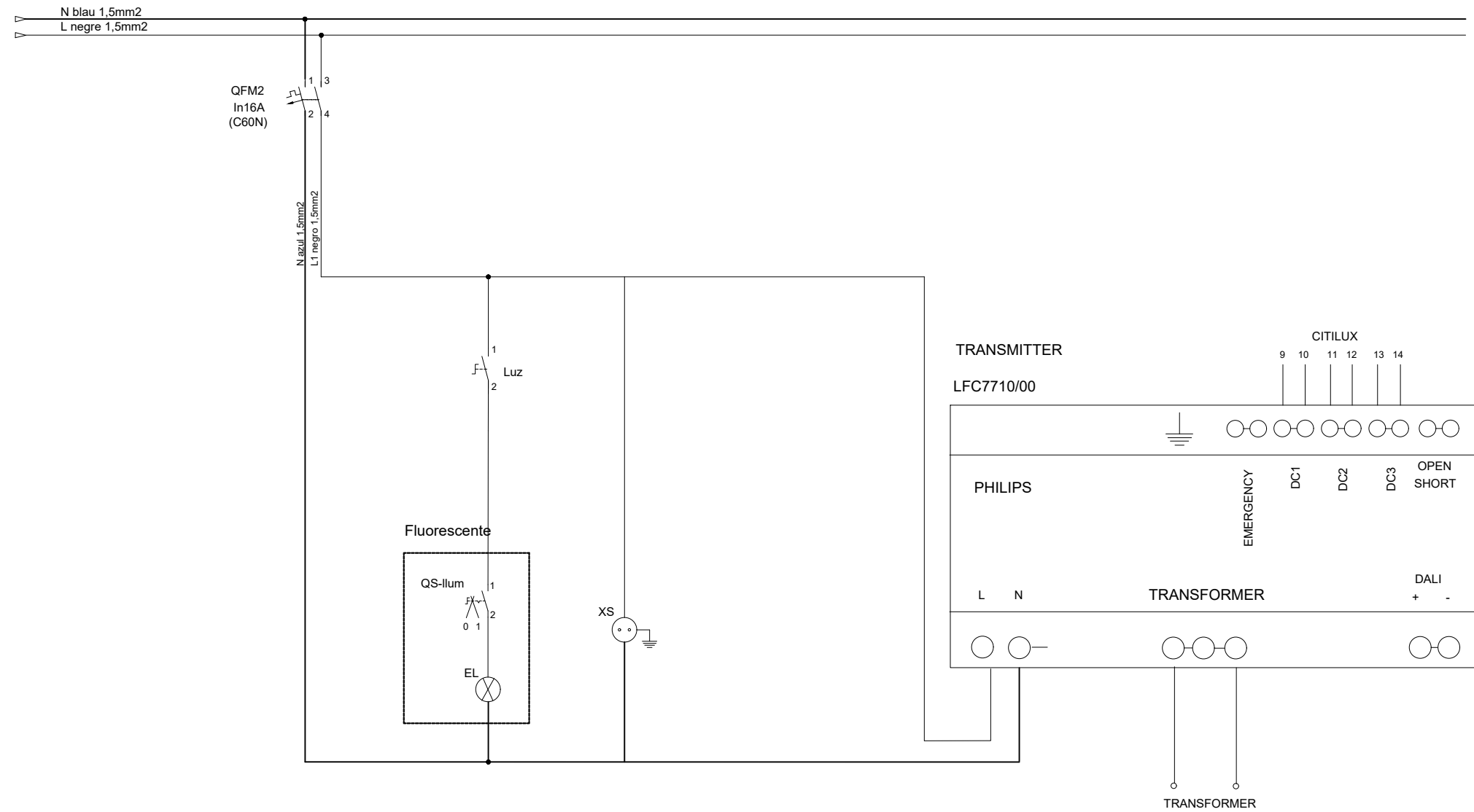


MONOLIT 2 - OVAL ESPLUGUES ESQUEMA DE POTÈNCIA

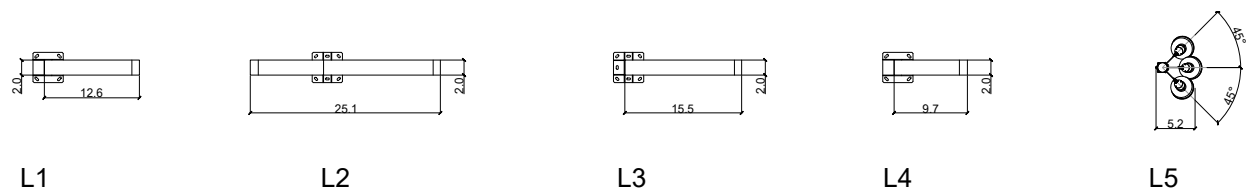
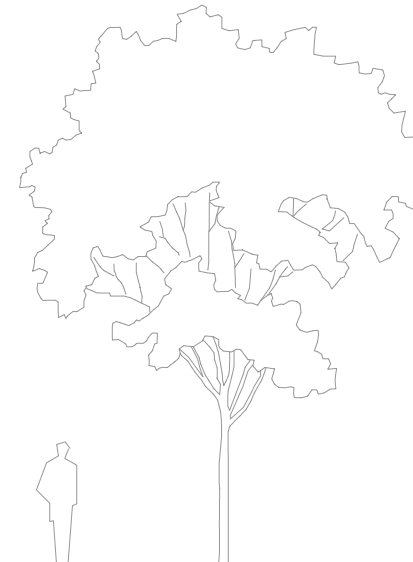
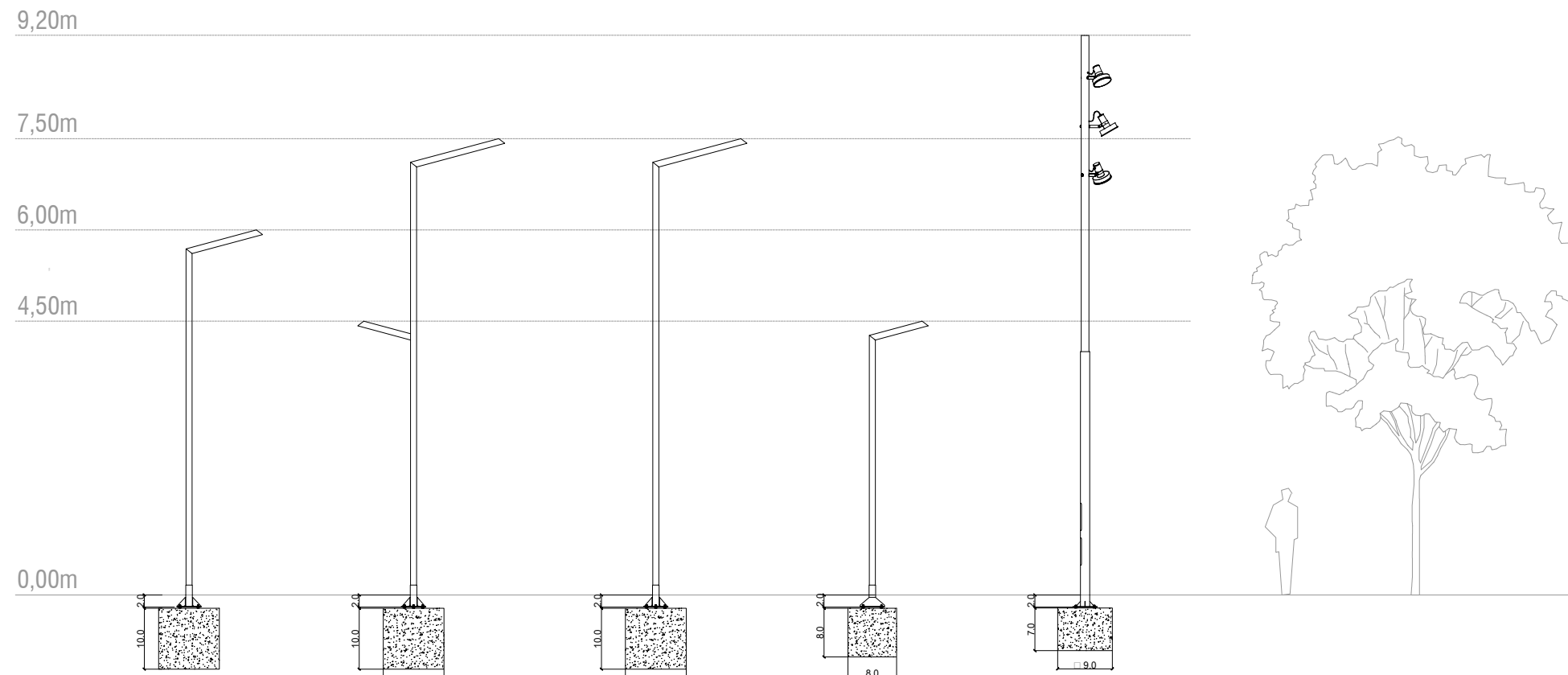
PROTECCIÓ MANIOBRA



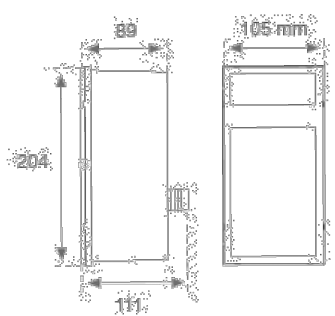
MONOLIT 2 - OVAL ESPLUGUES
ESQUEMA DE COMANDAMENT



MONOLIT 2- OVAL ESPLUGUES
ESQUEMA DE COMANDAMENT



TRACE IP65 200 HOR 70 WW BK



Descripció:

Aplic encastat exterior model TRACE IP65 200 HOR 70WW BK, cos fabricat en injecció de alumini i vidre temperat senygrafat en color negre mat. Model per LED MID-POWER amb un grau de protecció IP65, IK07. Classe d'aïllament I.

Tipologia: MID POWER OSRAM

Potència: 1.5W

K: 3000

IRC: 80

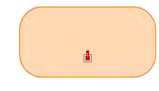
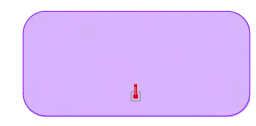
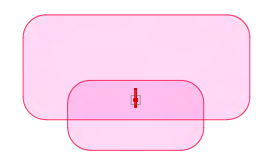
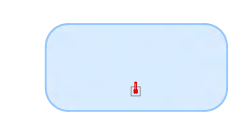
Característiques elèctriques:

Equip: Elèctronic

Plum: 2.7W

Alimentació: 100-240V 50/60Hz

Potència total: 4,2W



- L1 Fanal Urbidermis Santa & Cole 108 LED Liviana H6,0m H6,0m 51W 3000K TIIID**
 Estructura de tub de secció contínua 200x100mm de 6,2m d'alçada total, realitzada en acer galvanitzat acabat pintat.
 Luminària: 51W (4+0 LS34Q 3000K IRC70 350mA TIVA) H6,0m
 6 Uts
- L2 Fanal Urbidermis Santa & Cole Urbidermis 108 LED Liviana H7,5m 74W 3000K TIIIB + H4,5m 28W 3000K TIIID**
 Estructura de tub de secció contínua 200x100mm de 7,7m d'alçada total, realitzada en acer galvanitzat acabat pintat. Segon braç adossat a mitja alçada (H4,5m)
 Luminària 1: 74W (4+2 LS34Q 3000K IRC70 300mA TIIIB) H7,5m
 Luminària 2: 28W (2+0 LS34Q 3000K IRC70 300mA TIIID) H4,5m
 3 Uts
- L3 Fanal Urbidermis Santa & Cole 108 LED Liviana H7,5m 74W 3000K TIIIB**
 Estructura de tub de secció contínua 200x100mm de 7,7m d'alçada total, realitzada en acer galvanitzat acabat pintat
 Luminària: 74W (4+2 LS34Q 3000K IRC70 300mA TIIIB) H7,5m
 2 Uts
- L4.1 Fanal Urbidermis Santa & Cole 108 LED Liviana H4,5m 28W 3000K TIIID**
 Estructura de tub de secció contínua 200x100mm de 4,7m d'alçada total, realitzada en acer galvanitzat acabat pintat
 Luminària: 28W (2+0 LS34Q 3000K IRC70 300mA TIIID) H4,5m
 4 Uts
- L4.2 Fanal Urbidermis Santa & Cole 108 LED Liviana H4,5m 28W 3000K TIIIA**
 Estructura de tub de secció contínua 200x100mm de 4,7m d'alçada total, realitzada en acer galvanitzat acabat pintat
 Luminària: 28W (1+1 LS34Q 3000K IRC70 300mA TIIIA) H4,5m
 2 Uts
- L5 Fanal Urbidermis Santa & Cole ARNE H9,2m 3 x 59W 3000K TIII**
 Columna cilíndrica (d127mm) de 9,4m d'alçada total, realitzada en acer galvanitzat acabat pintat
 3 Projectors orientables
 Projector 1: 59W (36L 3000 3000K IRC80 500mA TIII) H8,5m/-45°/b20°
 Projector 2: 59W (36L 3000 3000K IRC80 500mA TIII) H7,7m/0°/b20°
 Projector 3: 59W (36L 3000 3000K IRC80 500mA TIII) H6,9m/45°/b20°
 3 Uts